

Mini Screener



De Mini Screener is ideaal voor kleine zeefwerken of zeefwerken in **beperkte ruimtes** zoals bvb stadstuintjes. Ze kan aangevuld worden met een mini graver, bobcat, schop, transportband ... Ze kan ook gemakkelijk verplaatst worden via de voorziene hijsogen.

Le mini crible est idéal pour des petits travaux de tamisage ou du tamisage dans des **espaces restreints**, par exemple des petits jardins publics en ville. Il peut être alimenté par une mini-pelle, un bobcat, un godet, un convoyeur... Il peut également être facilement déplacé grâce à ses œilletons de levage.

This mini screen is ideal for small screening jobs or for screening in **confined spaces**, e.g. town gardens. You can supplement it with a mini excavator, Bobcat, shovel, conveyor etc. You can easily move it using the eye bolts provided.

Der Mini Screener ist ideal für Siebarbeiten mit geringem Umfang oder Siebtätigkeiten bei beschränkten **Platzverhältnissen**, zum Beispiel in kleinen Gärten in der Stadt. Beschickt werden kann er mit Minibagger, Kompaktlader, Schaufel, Förderband ... Außerdem lässt er sich mit den vorgesehenen Hebeösen leicht versetzen.



Technische Eigenschappen - Caractéristique technique - Technical Characteristics - Technische Eigenschappen

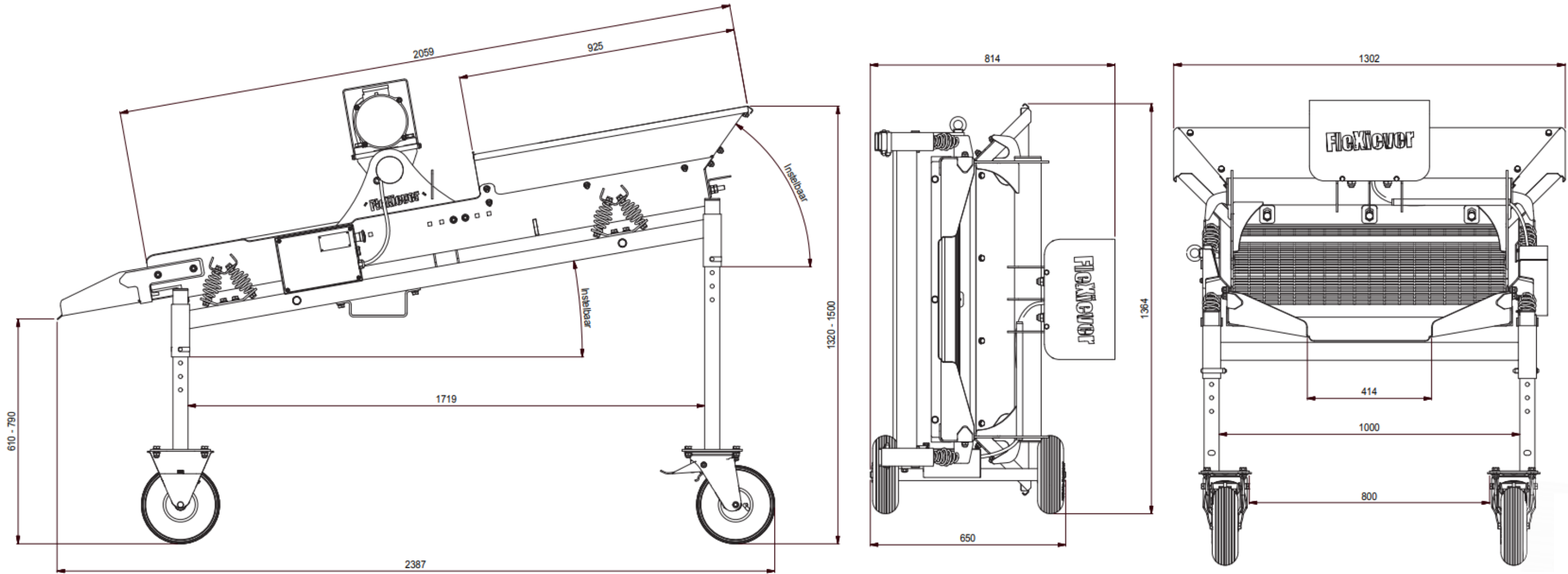
	(LxBxH) (LxLxH) (LxWxH) (LxBxH)	2387 x 1302 x 1320 – 1500 mm	
	KG	210 kg	
Zeefoppervlak Surface des tamis Screen area Siebfläche		1830 x 900 mm	
Zeefhoek Angle du tamis Screen angle Siebwinkel		0 - 20°	
Maasopeningen Dimensions des mailles Mesh aperture Maschenöffnung der Netze		0,5 x 0,5 – 80 x 80 mm	
		Trilmotor, traploos instelbaar: 230V – 0,52 kW Moteur vibrant réglable en continu: 230V - 0,52 kW Vibration motor, continuously adjustable: 230V – 0,52 kW Vibratormotor, stufenlos einstellbar: 230V - 0,52 kW	
Maximum bakbreedte Maximum largeur godet Maximum bucket width Maximale Schaufelbreite	1200 mm	Stortheogte Hauteur de déversement Dump heighth Entladehöhe	1320 - 1500 mm
Capaciteit Capacité Capacity Kapazität		10 - 15 t/h	

OPTIES - OPTIONS - OPTIONS - OPTIONEN

- TRANSPORTBANDEN - CONVOYEURS - CONVEYOR BELTS - FÖRDERBAND: 2 - 3 - 4,5 - 6 M
- STROOMGROEP - GROUPE ÉLECTROGÈNE - GENERATOR - STROMERZEUGER
- VERNEVELINSTALLATIE - KIT DE BRUMISATION - SPRAYINGSYSTEM - STAUBBINDEANLAGE



Mini Screener



Flexiever Mini Screener

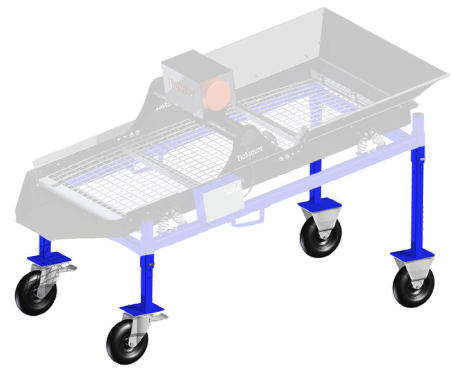
Flexiever Garden



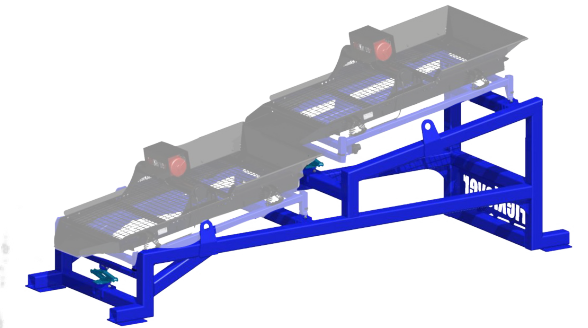
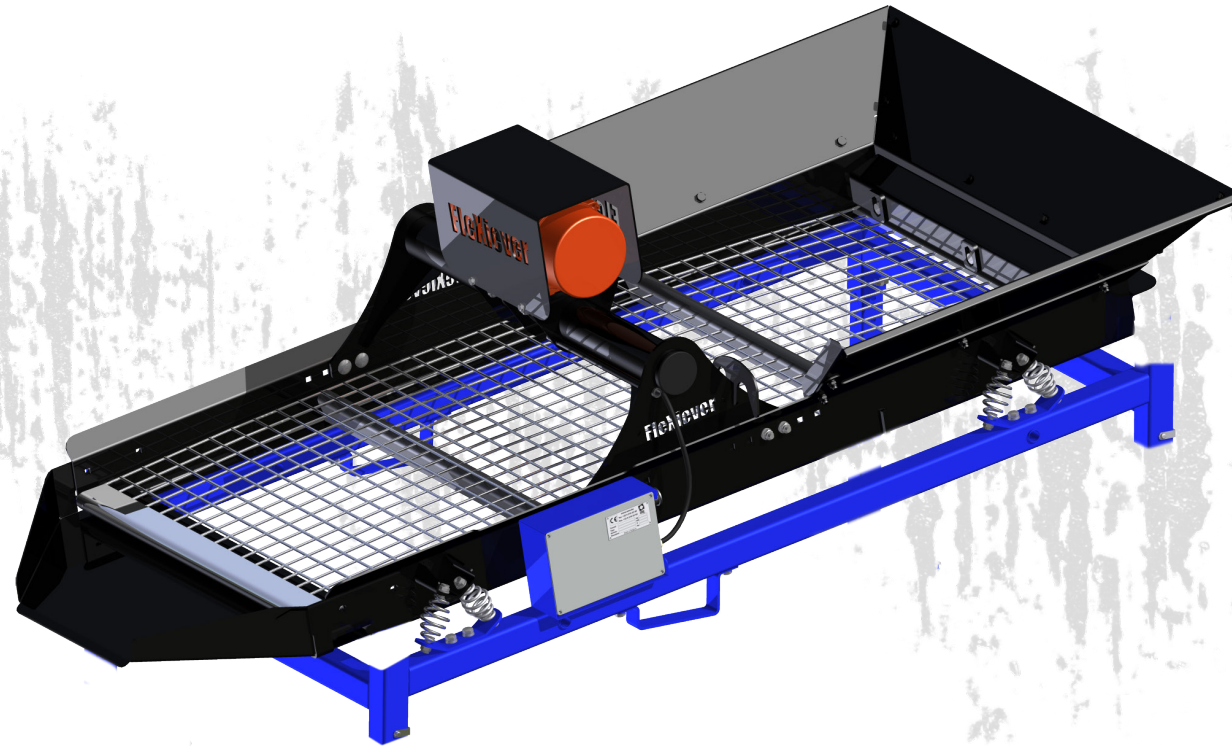
Flexiever®

MOBILE SCREENERS

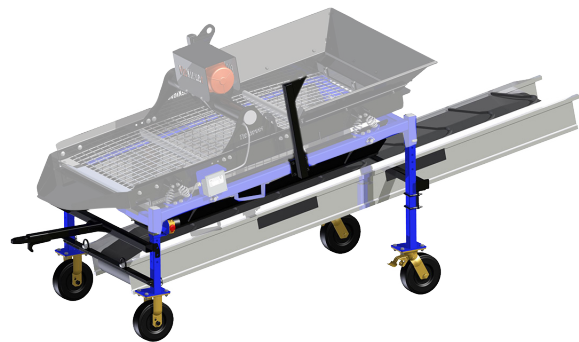
POWERED BY SMO



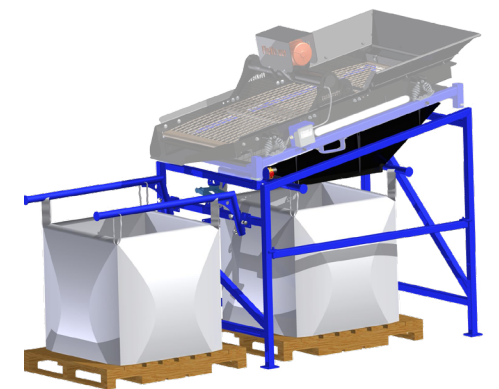
MS



MS XL



MS MC



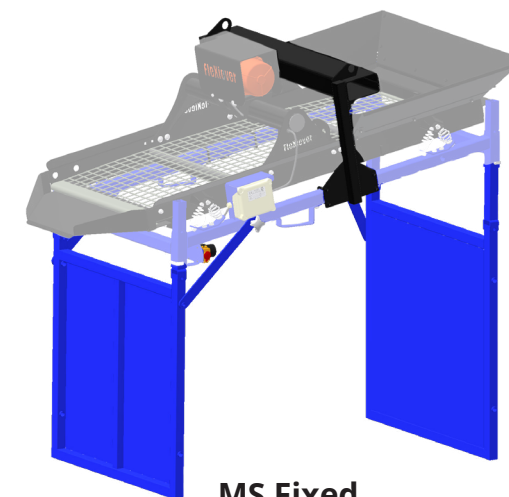
MS Big Bag



MS Tr B



MS Tr



MS Fixed