

MS Trailer



De Mini Screener, gemonteerd op het chassis van een aanhangwagen (680kg) is de ideale machine voor **kleine zeefwerken of zeefwerken op beperkte ruimtes**. In "rijmodus" staat de machine in de **lengterichting van de aanhangwagen**. Wanneer er moet gezeefd worden draait de Mini Screener 90°. Hierdoor valt de grove en fijne fractie (afvoer via transportband lengte 3m) links en rechts van de aanhangwagen en wordt er zo altijd een vrije doorgang gecreëerd. Voor de banden worden er rijplaten geplaatst zodat het materiaal **makkelijk kan verwijderd worden**. De Mini Screener kan ook in 1 geheel, samen met de transportband van 2m van het chassis gehaald worden.

Le Mini Screener, monté sur le châssis d'une remorque (680 kg) est la machine idéale pour **des petits travaux de tamisage ou du tamisage dans des espaces restreints**.

En mode transport, la machine se place **en longueur**, dans le sens de la remorque. Lorsqu'elle doit servir, il faut tourner la Mini Screener à 90°. Ainsi, les fractions grossière et fine (transport via une convoyeur de 3m de long) tombent à gauche et à droite de la remorque de façon à toujours aménager un passage librement praticable. Des plaques de roulage peuvent être placées devant les bandes transporteuses, afin de pouvoir **retirer facilement** le matériau. Le Mini Screener peut aussi être retiré du châssis en un tout, avec la convoyeur de 2m.

When mounted on a trailer (680 kg), the Mini Screener is the ideal machine for **small screening jobs or for screening in confined spaces**. The machine is positioned **lengthwise** on the trailer when in 'driving mode'. You have to rotate the Mini Screener 90° when screening. This means that the coarse and fine fractions (discharge via a 3 m conveyor) fall left and right of the trailer, thus maintaining a free passageway. You can put (synthetic) road plates in front of the tyres for **easy removal** of the material. You can also remove the Mini Screener from the chassis in one unit, together with the 2 m conveyor.

Der Mini Screener, montiert auf einem Anhängerfahrgestell (680 kg) ist für Siebarbeiten mit geringem Umfang oder **Siebtätigkeiten bei begrenzten Platzverhältnissen die ideale Maschine**. Im „Fahrmodus“ ist die Maschine in **Längsrichtung** des Anhängers ausgerichtet. Wenn gesiebt werden soll, wird der Mini Screener um 90° gedreht. Dadurch fallen die grobe und die feine Fraktion (Abtransport über ein 3 m langes Förderband) links und rechts vom Anhänger und wird ein freier Durchgang geschaffen. Vor den Reifen werden Fahrplatten verlegt, damit sich das Material **leicht abtransportieren** lässt. Der Mini Screener kann auch zusammen mit dem 2 m langen Förderband als eine Einheit vom Fahrgestell abgenommen werden.



Technische Eigenschappen - Caractéristique technique - Technical Characteristics - Technische Eigenschappen

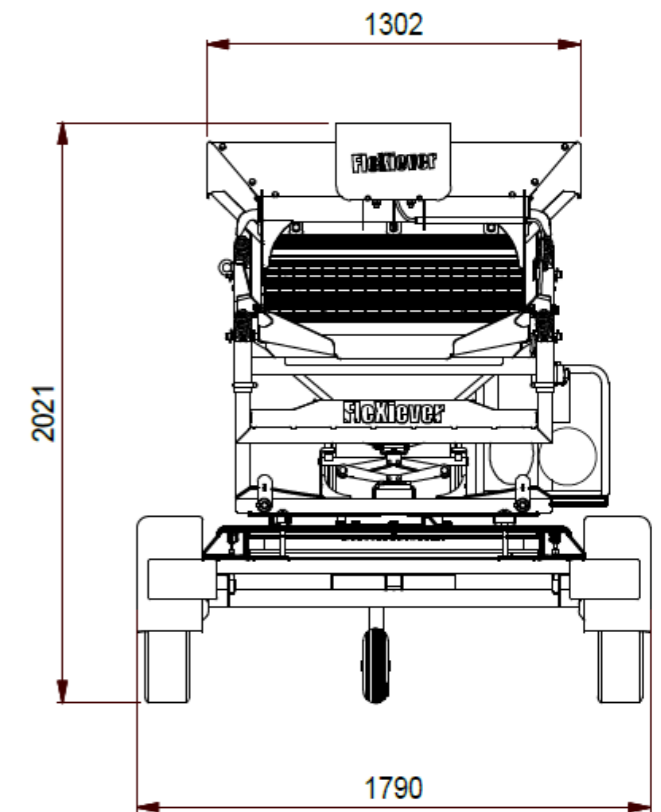
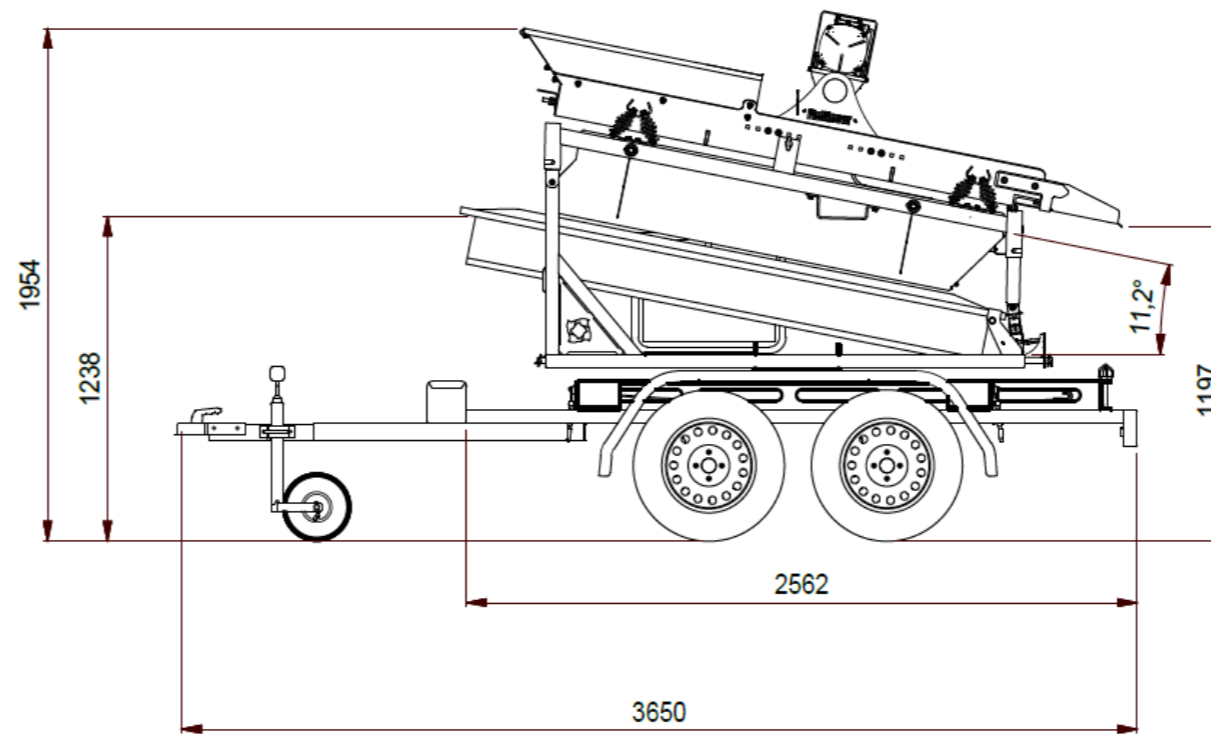
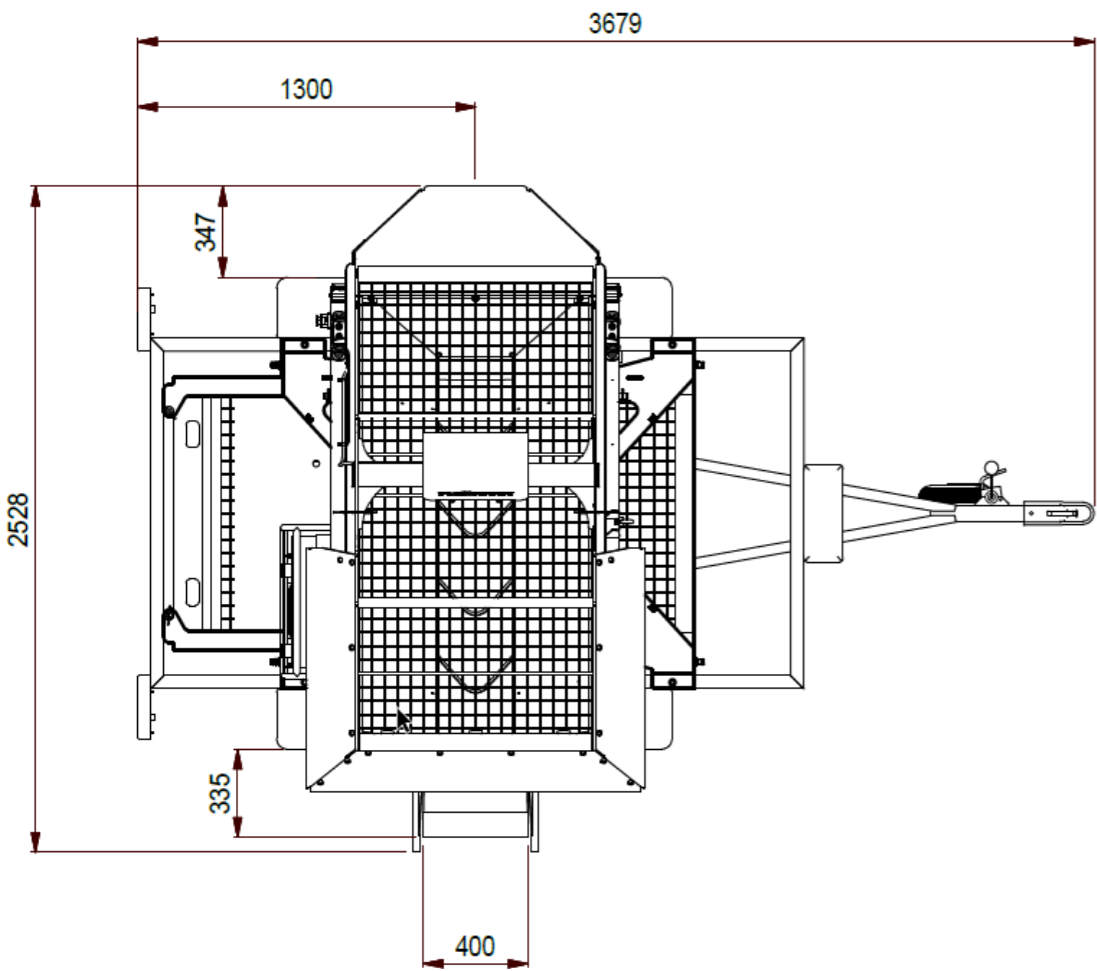
	Mobiel (LxBxH) Mobile (LxLxH) Mobile (LxWxH) Mobil (LxBxH)	3679 x 1790 x 1954 mm	
	Stationair (LxBxH) Stationnaire (LxLxH) Stationary (LxWxH) Stationär (LxBxH)	3679 x 2528 x 1954 mm	
	KG	680 kg	
Zeefoppervlak Surface des tamis Screen area Siebfläche		1830 x 900 mm	
Zeefhoek Angle du tamis Screen angle Siebwinkel		3 - 11°	
Maasopeningen Dimensions des mailles Mesh aperture Maschenöffnung der Netze		0,5 x 0,5 - 80 x 80 mm	
		Trilmotor, traploos instelbaar: 230V - 0,52 kW Moteur vibrant réglable en continu: 230V - 0,52 kW Vibration motor, continuously adjustable: 230V - 0,52 kW Vibratormotor, stufenlos einstellbar: 230V - 0,52 kW	
Maximum bakbreedte Maximum largeur godet Maximum bucket width Maximale Schaufelbreite	1200 mm	Storhoogte Hauteur de déversement Dump heigth Entladehöhe	1950 mm
Capaciteit Capacité Capacity Kapazität		10 - 20 t/h	

OPTIES - OPTIONS - OPTIONS - OPTIONEN

- VERNEVELINSTALLATIE - KIT DE BRUMISATION - SPRAYINGSYSTEM - STAUBBINDEANLAGE

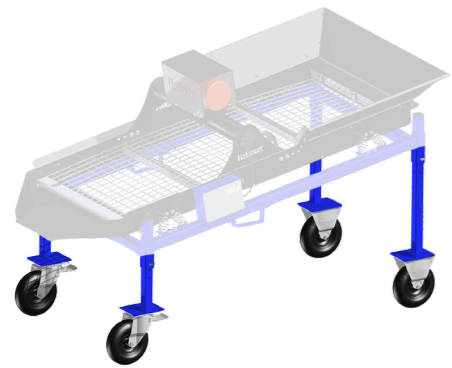


MS Trailer

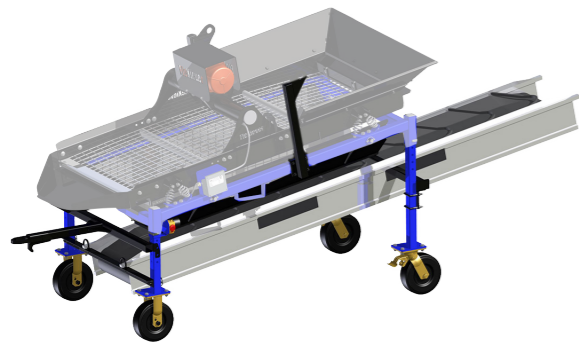


Flexiever®

MOBILE SCREENERS



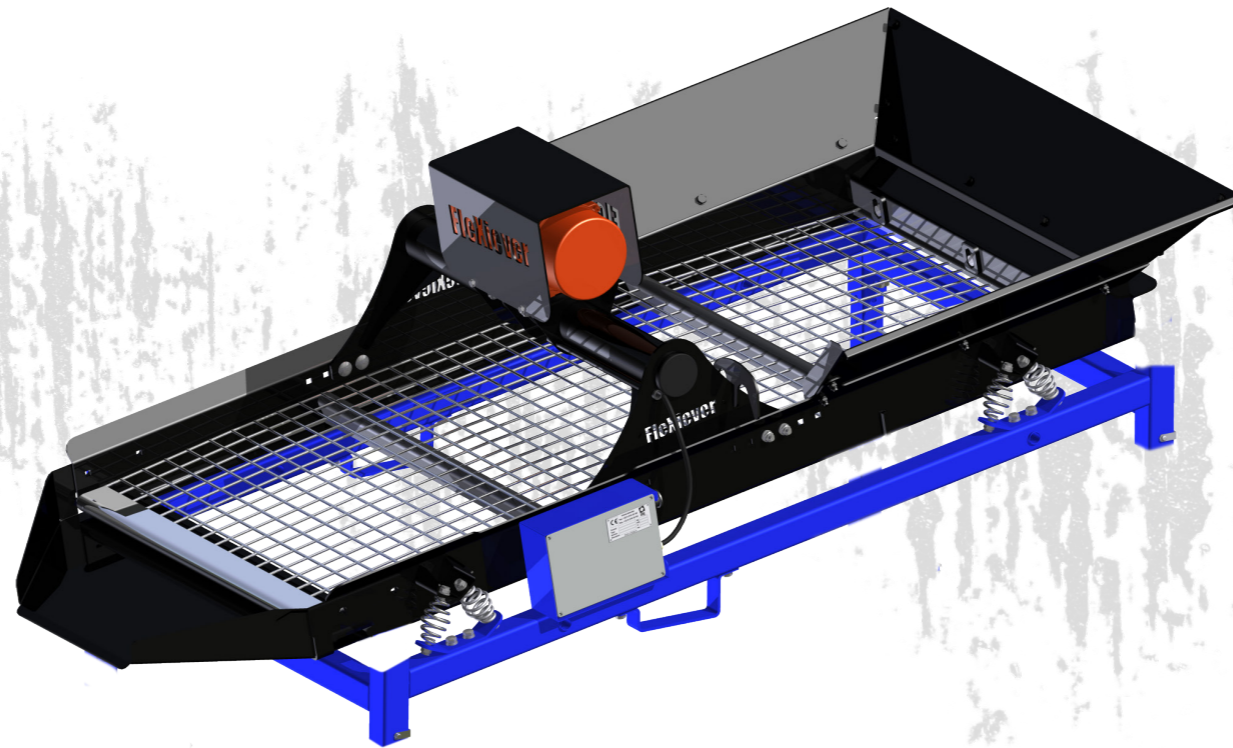
MS



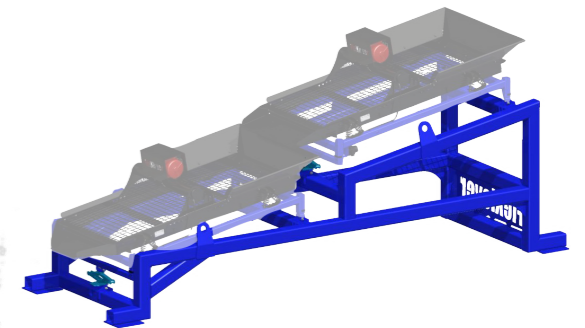
MS MC



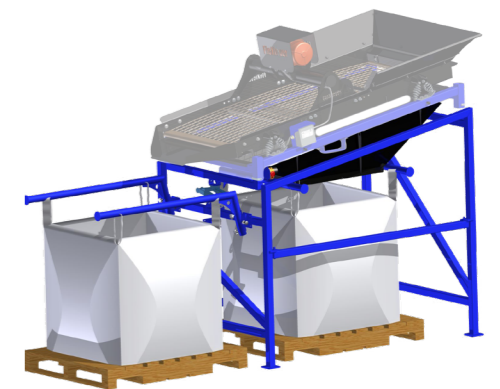
MS Tr B



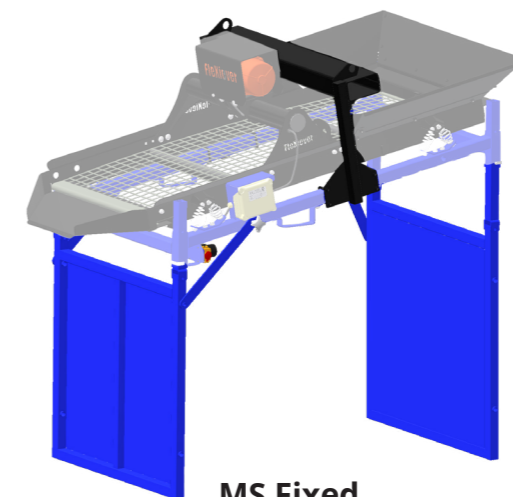
MS Tr



MS XL



MS Big Bag



MS Fixed