

# MS Trailer Basic



De Mini Screener, gemonteerd op het chassis van een aanhangwagen (430kg) kan gemakkelijk ingezet worden in de sector van **bodemonderzoek** of andere toepassingen waarbij zeefwerken van **kleine volumes** vereist zijn.




Le Mini Screener, monté sur le châssis d'une remorque (430 kg) est la machine idéale pour **des petits travaux** de tamisage ou du tamisage dans des espaces restreints.

The Mini Screener, which is mounted on a trailer chassis (430 kg), is easy to use in the **soil survey sector** or in other applications requiring **small volume** screening work.

Der Mini Screener, montiert auf einem Anhängerfahrgestell (430 kg) lässt sich leicht im Bereich **Bodenuntersuchung** oder anderen Anwendungsbereichen einsetzen, die Siebarbeiten mit **geringen Materialmengen** erfordern.

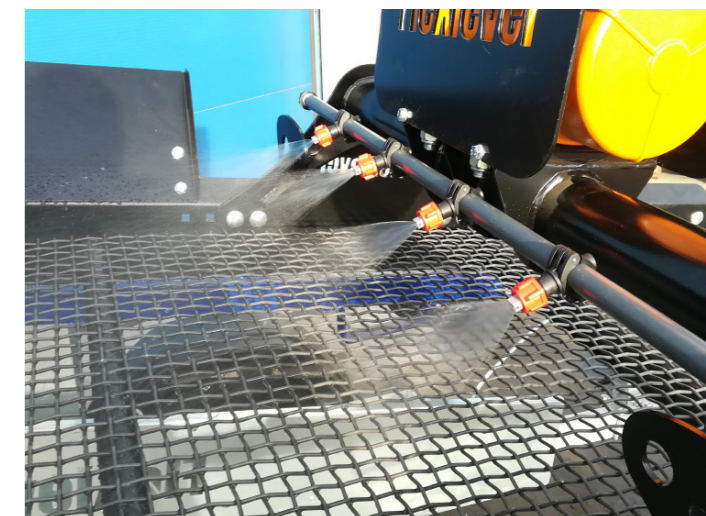


## Technische Eigenschappen - Caractéristique technique - Technical Characteristics - Technische Eigenschaften

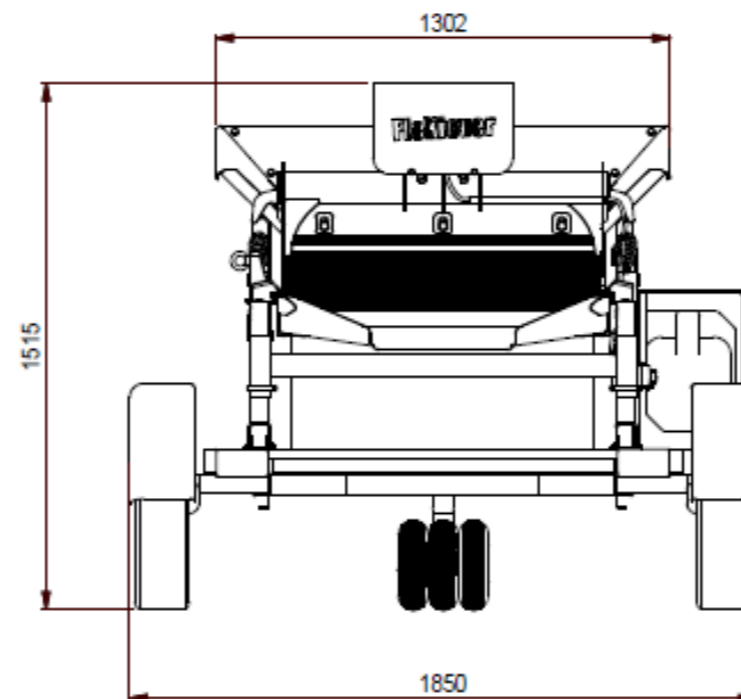
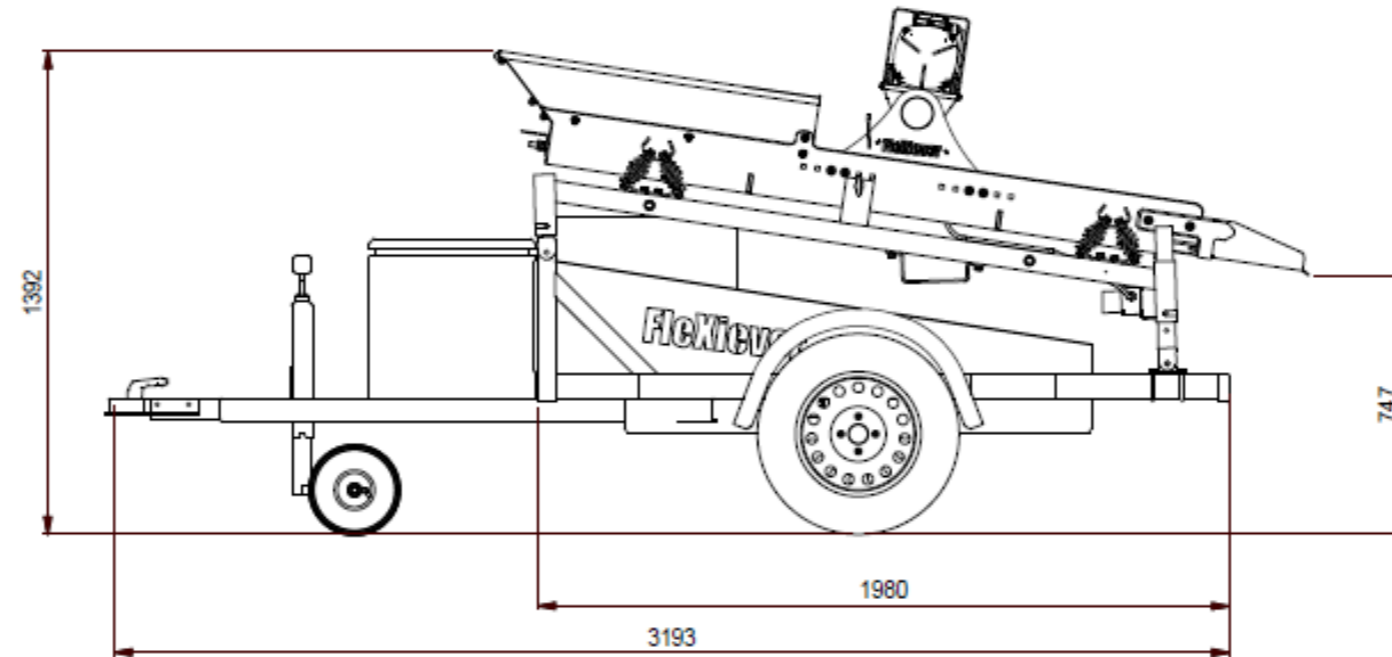
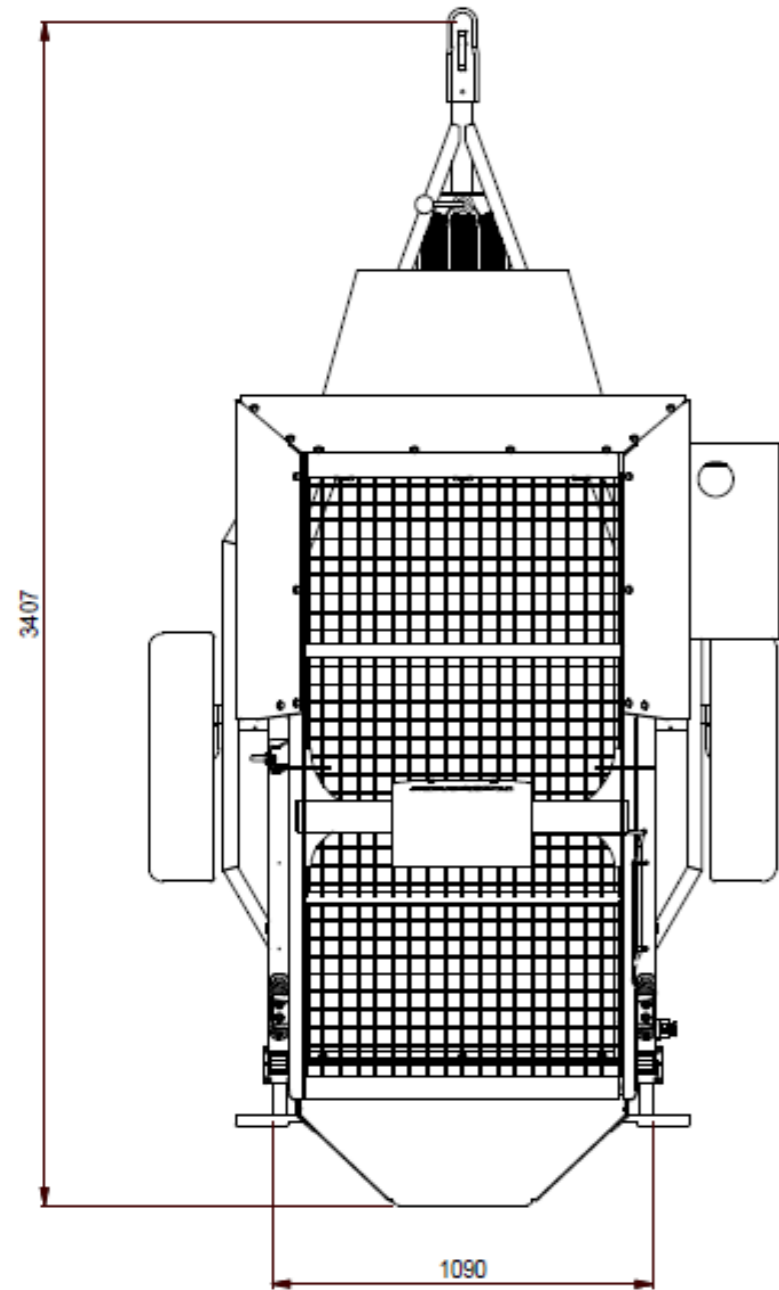
	(LxBxH) (LxLxH) (LxWxH) (LxBxH)	3190 x 1850 x 1510 mm	
	KG	430 kg	
<b>Zeeffoppervlak</b> <b>Surface des tamis</b> <b>Screen area</b> <b>Siebfläche</b>		1830 x 900 mm	
<b>Zeefhoek</b> <b>Angle du tamis</b> <b>Screen angle</b> <b>Siebwinkel</b>		0 - 15°	
<b>Maasopeningen</b> <b>Dimensions des mailles</b> <b>Mesh aperture</b> <b>Maschenöffnung der Netze</b>		0,5 x 0,5 - 80 x 80 mm	
		Trilmotor, traploos instelbaar: 230V - 0,52 kW Moteur vibrant réglable en continu: 230V - 0,52 kW Vibration motor, continuously adjustable: 230V - 0,52 kW Vibratormotor, stufenlos einstellbar: 230V - 0,52 kW	
<b>Maximum bakbreedte</b> <b>Maximum largeur godet</b> <b>Maximum bucket width</b> <b>Maximale Schaufelbreite</b>	1200 mm	<b>Stortheogte</b> <b>Hauteur de déversement</b> <b>Dump height</b> <b>Entladehöhe</b>	1400 mm
<b>Capaciteit</b> <b>Capacité</b> <b>Capacity</b> <b>Kapazität</b>		10 - 15 t/h	

## OPTIES - OPTIONS - OPTIONS - OPTIONEN

- VERNEVELINSTALLATIE - KIT DE BRUMISATION - SPRAYINGSYSTEM - STAUBBINDEANLAGE

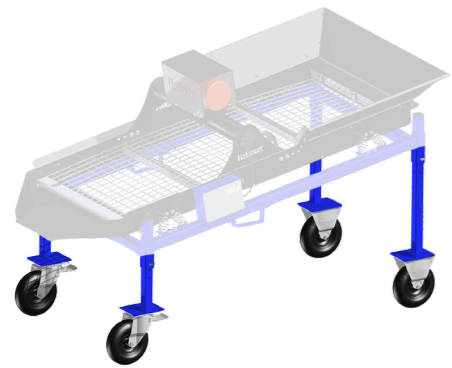


# MS Trailer Basic

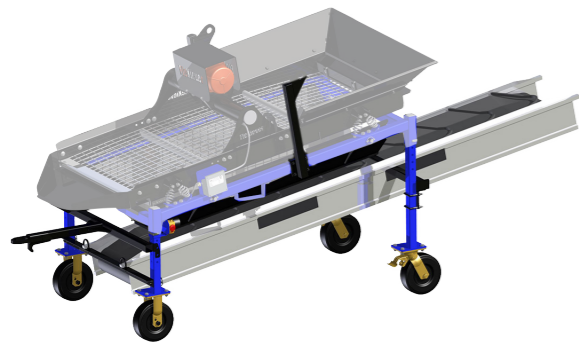


# Flexiever®

MOBILE SCREENERS



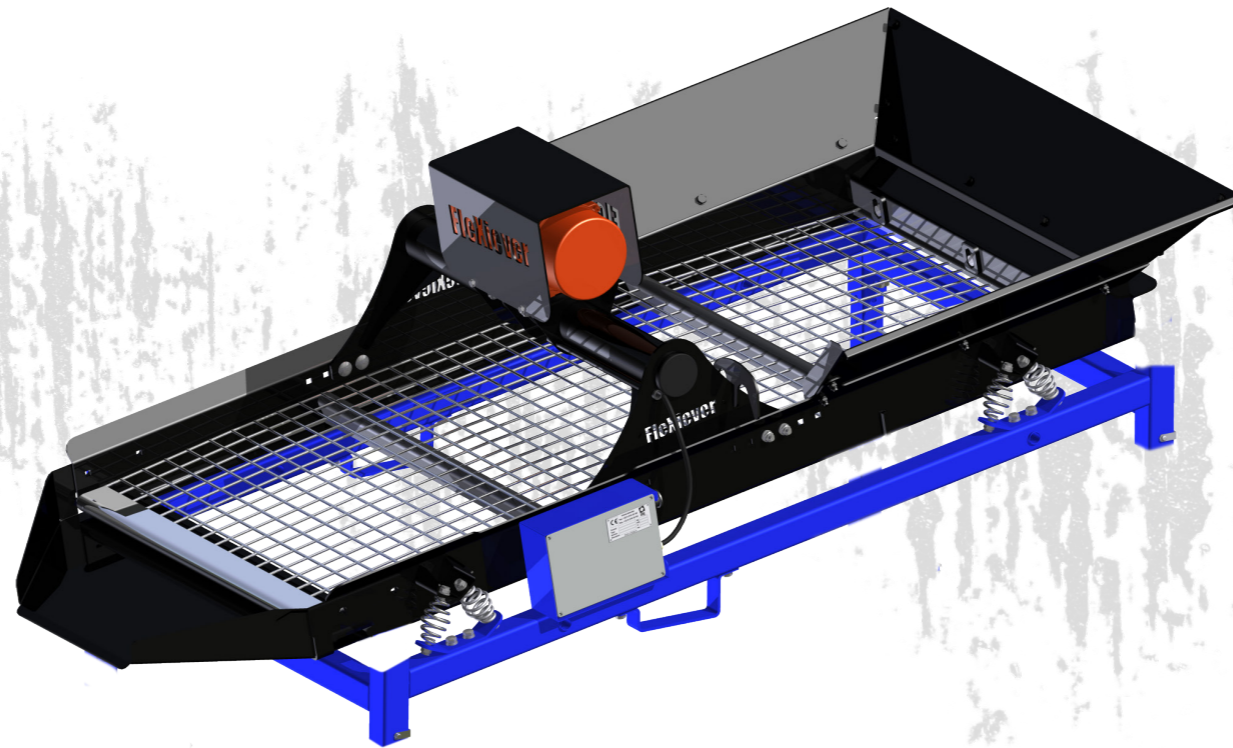
MS



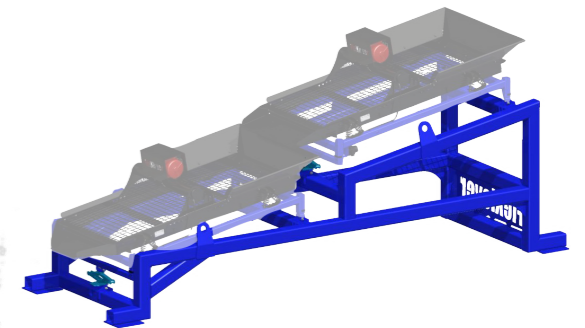
MS MC



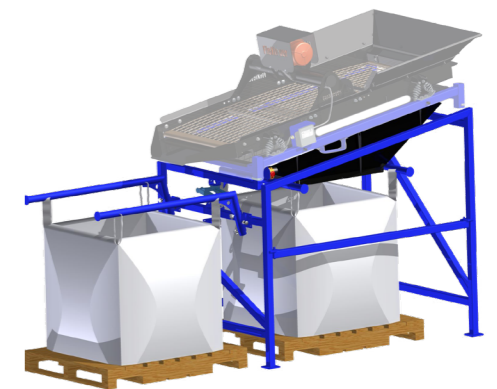
MS Tr B



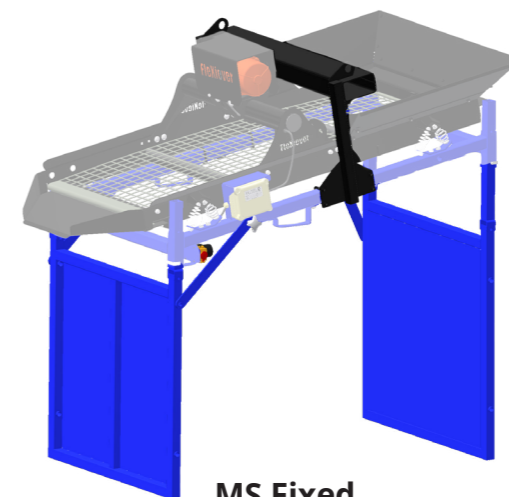
MS Tr



MS XL



MS Big Bag



MS Fixed