

Mini Screener MC



De Mini Screener MC is de Mini Screener die voorzien wordt van een **transportband van 3m**, hijsjuk en trekhaak. Dit maakt de Mini Screener MC één van de **meeste compact mobiele zeefinstallaties** voorzien van een transportband. De machine kan getrokken worden of opgenomen worden met een kraan.

Le mini-cribleur équipé d'une **convoyeur de 3 m**, d'un étrier de levage et d'un crochet d'attelage en fait l'une des **installations de criblage mobiles les plus compactes** avec une bande transporteuse. La machine peut être tirée ou levée avec une grue.

The Mini Screener equipped with a **3m conveyor belt**, lifting yoke and towbar makes this **one of the most compact mobile screening installations** with a conveyor belt. The machine can be pulled or lifted with a crane.

Der Mini Screener MC ist ein Mini Screener, der mit einem **3 m langen Förderband**, Lasttraverse und einem Zughaken ausgestattet wird. Das macht den **Mini Screener MC zu einer der kompaktesten**, mit einem Förderband ausgerüsteten mobilen Siebanlagen. Die Maschine kann gezogen oder mit einem Kran angehoben werden.



Technische Eigenschappen - Caractéristique technique - Technical Characteristics - Technische Eigenschappen

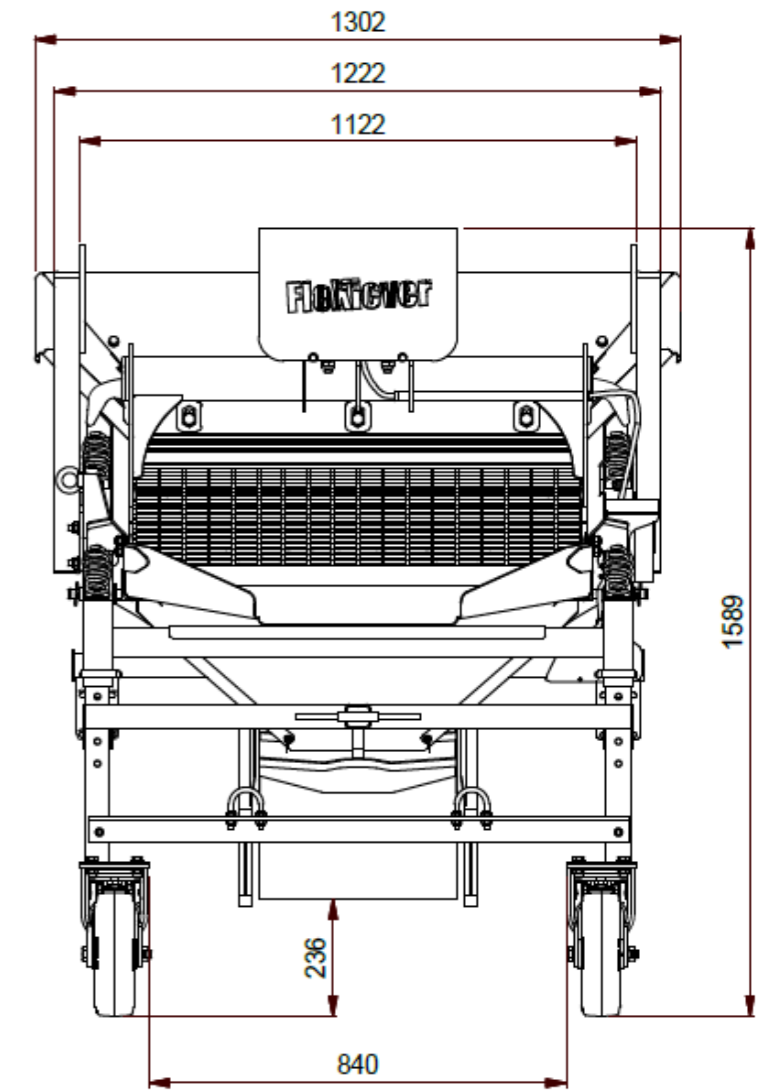
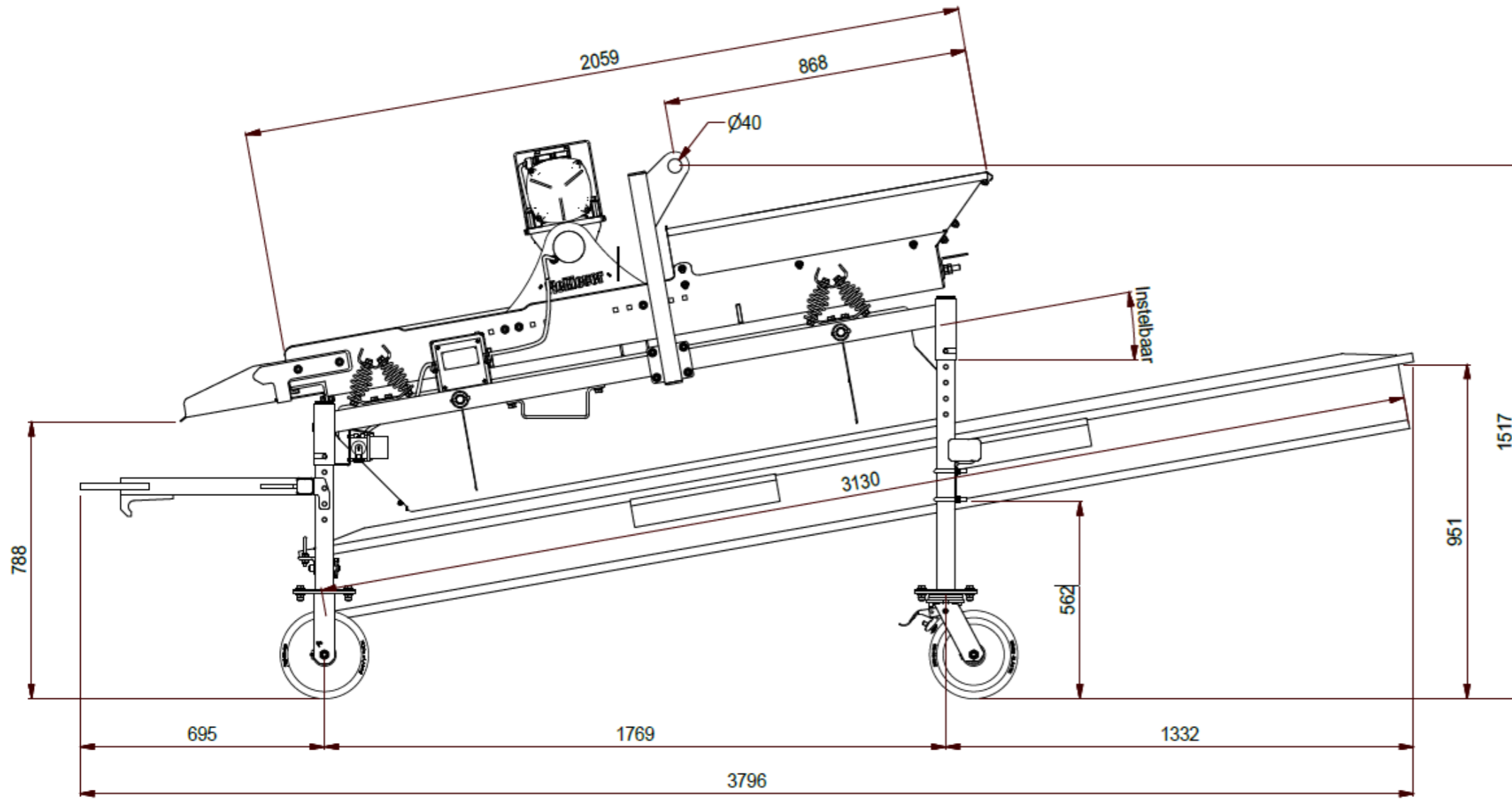
	(LxBxH) (LxLxH) (LxWxH) (LxBxH)	3790 x 1300 x 1510 mm	
	KG	430 kg	
Zeefoppervlak Surface des tamis Screen area Siebfläche		1830 x 900 mm	
Zeefhoek Angle du tamis Screen angle Siebwinkel		0 - 20°	
Maasopeningen Dimensions des mailles Mesh aperture Maschenöffnung der Netze		0,5 x 0,5 - 80 x 80 mm	
		Trilmotor, traploos instelbaar: 230V - 0,52 kW Moteur vibrant réglable en continu: 230V - 0,52 kW Vibration motor, continuously adjustable: 230V - 0,52 kW Vibratormotor, stufenlos einstellbar: 230V - 0,52 kW	
Transportband Convoyeur Conveyor belt Förderband		3 m	
Maximum bakbreedte Maximum largeur godet Maximum bucket width Maximale Schaufelbreite	1200 mm	Stortheogte Hauteur de déversement Dump heigth Entladehöhe	1500 mm
Capaciteit Capacité Capacity Kapazität		10 - 15 t/h	

OPTIES - OPTIONS - OPTIONS - OPTIONEN

- STROOMGROEP - GROUPE ÉLECTROGÈNE - GENERATOR - STROMERZEUGER
- VERNEVELINSTALLATIE - KIT DE BRUMISATION - SPRAYINGSYSTEM - STAUBBINDEANLAGE

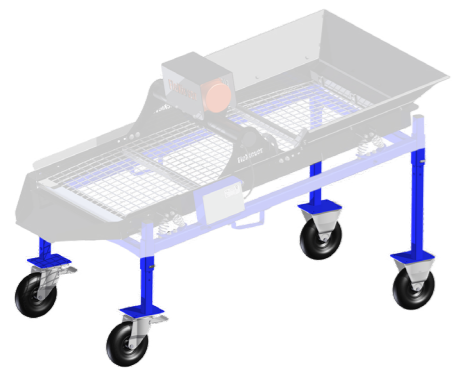


Mini Screener MC

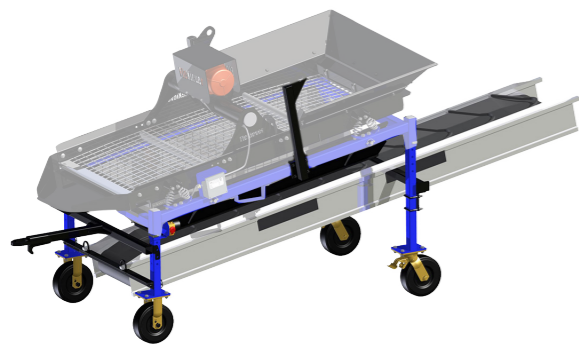


Flexiever®

MOBILE SCREENERS



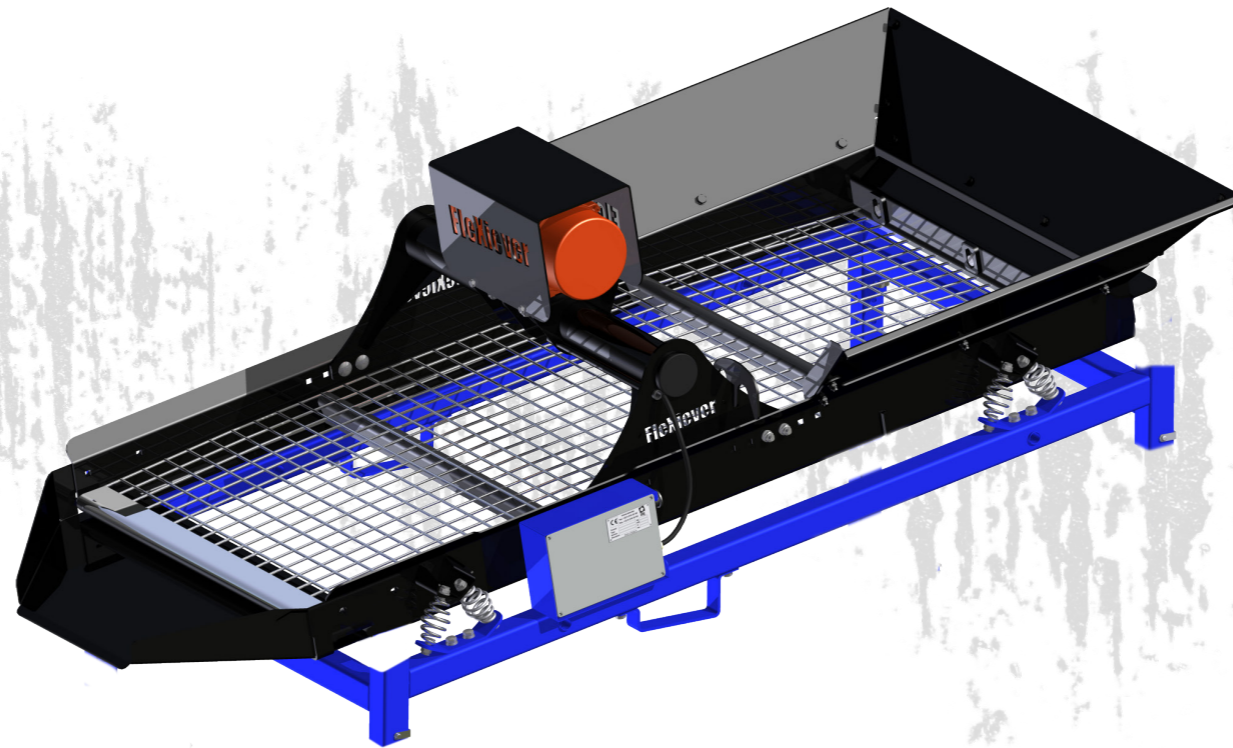
MS



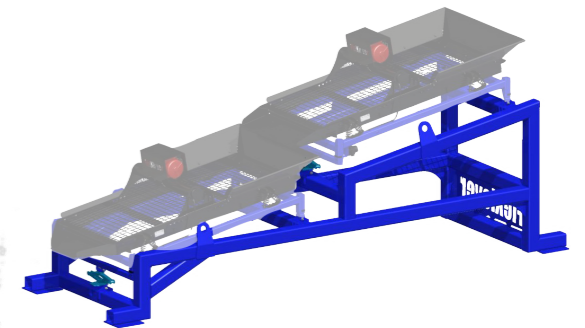
MS MC



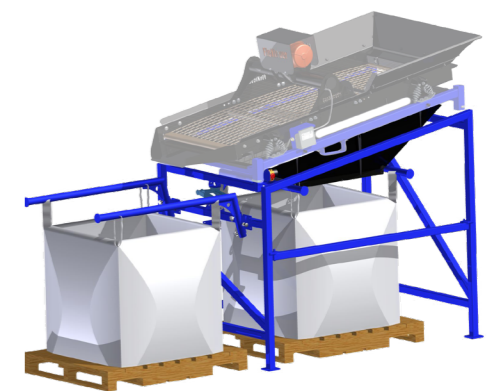
MS Tr B



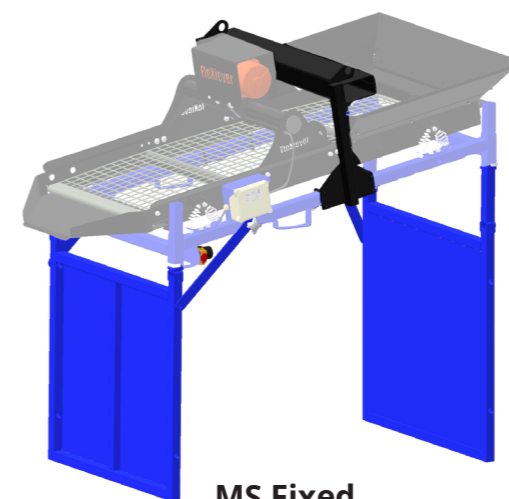
MS Tr



MS XL



MS Big Bag



MS Fixed