

Mini Screener Fixed



De Mini Screener Fixed kan stationair opgesteld worden maar kan ook **gemakkelijk ingevouwen worden om mee te nemen op locatie**. Het afgezeefd materiaal onder de zeef kan gemakkelijk met een wiellader weggenomen worden en via het bijgeleverd hijsjuk kan de zeef met een heftruck of kraan eenvoudig worden verplaatst. Alsook kan er een transportband onder de machine worden geplaatst. Door zijn compactheid en door het feit dat de netten prijsgunstig zijn en heel snel gewisseld kunnen worden kan de machine ingezet worden in diverse sectoren of materialen.

Le Mini Screener Fixed peut être mis en place stationnaire, mais peut aussi être **facilement plié à emporter sur place**. Le matériau criblé sous le crible peut être facilement enlevé avec une chargeuse sur pneus et le crible peut facilement être déplacé avec un chariot élévateur ou une grue à l'aide du palonnier fourni. Un convoyeur peut également être placé sous la machine. En raison de sa compacité et du fait que les mailles sont abordables et peuvent être changés très rapidement, la machine peut être utilisée dans divers secteurs ou matériaux.

The Mini Screener Fixed can be set up stationary, but can also be **easily folded to take with you on location**. The screened material under the screener can easily be removed with a wheel loader and the screener itself can easily be moved with a forklift truck or crane using the supplied lifting beam. A conveyor belt can also be placed under the machine. Due to its compactness and the fact that the screening nets are inexpensive and can be changed very quickly, the machine can be used in various sectors or materials.

Der Mini Screener Fixed kann stationär aufgestellt, aber auch einfach **für den Transport an einen anderen Standort zusammengeklappt werden**. Das abgeseibte Material unter dem Sieb lässt sich leicht mit einem Radlader abtransportieren. Mit der mitgelieferten Lasttraverse kann das Sieb mit einem Gabelstapler oder Kran einfach versetzt werden. Es besteht auch die Möglichkeit, ein Förderband unter der Maschine aufzustellen. Die Maschine kann dank ihrer Kompaktheit und der preisgünstigen, sehr schnell wechselbaren Siebbeläge in diversen Branchen oder für unterschiedliche Materialien eingesetzt werden.



Technische Eigenschappen - Caractéristique technique - Technical Characteristics - Technische Eigenschappen

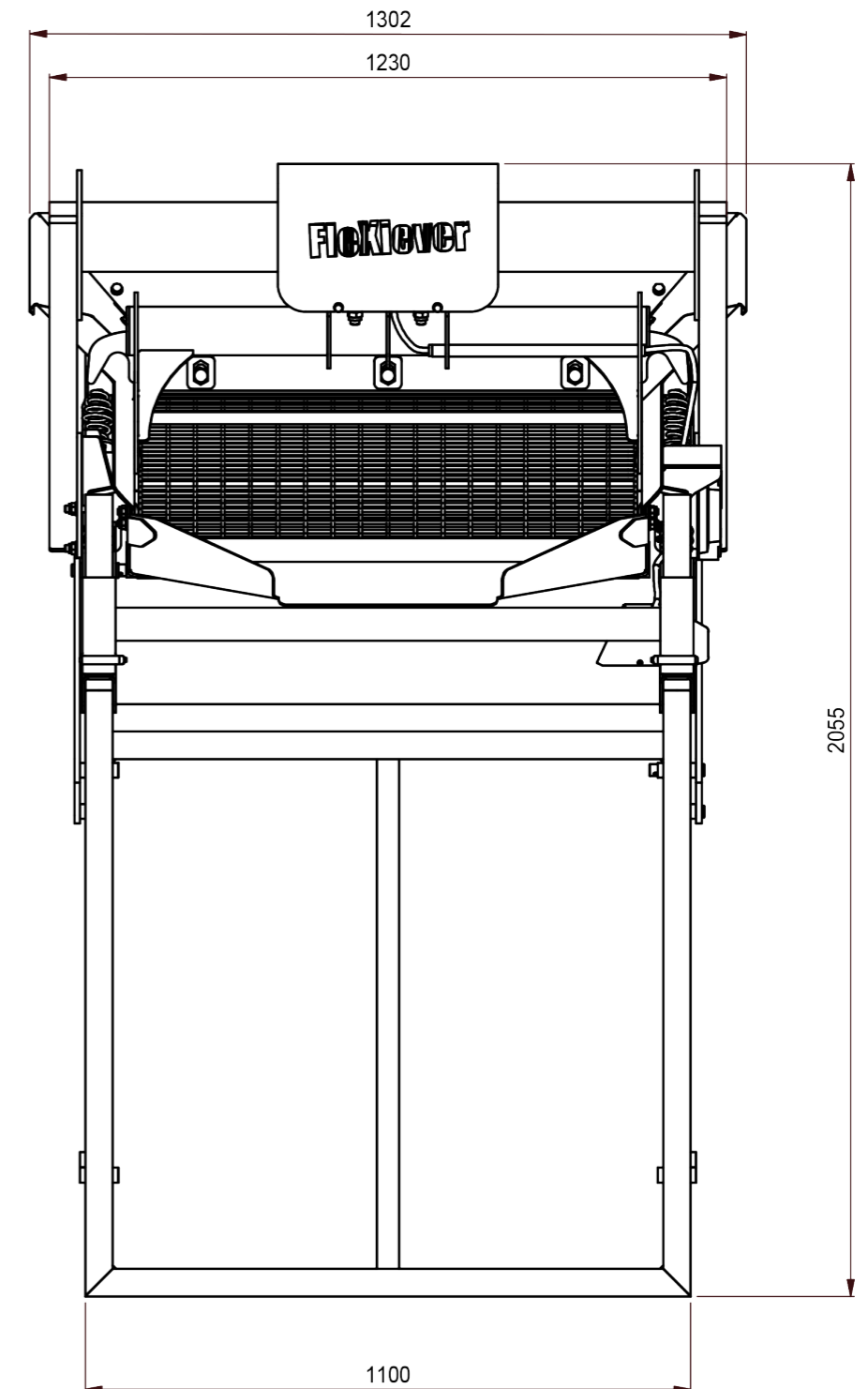
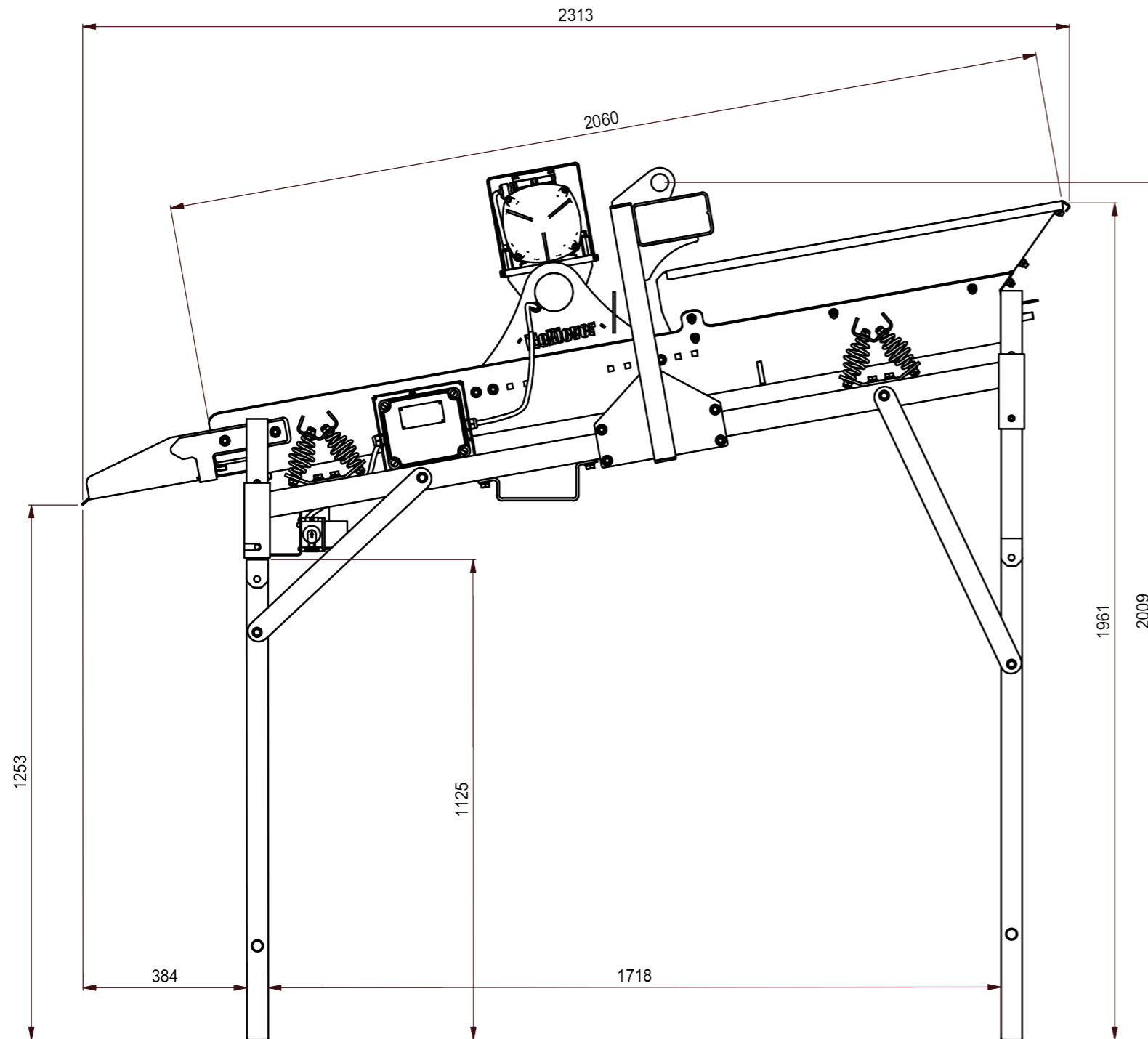
Uitgeklapt (LxBxH) Déplié (LxLxH) Unfolded (LxWxH) Entfaltet (LxBxH)	2313 x 1302 x 2009 mm	
Ingeklapt (LxBxH) Plié (LxLxH) Folded (LxWxH) Gefaltet (LxBxH)	2313 x 1302 x 950 mm	
KG	330 kg	
Zeefoppervlak Surface des mailles Screen area Siebfläche	1830 x 900 mm	
Zeefhoek Angle du tamis Screen angle Siebwinkel	3 - 11°	
Maasopeningen Dimensions des mailles Mesh aperture Maschenöffnung der Netze	0,5 x 0,5 - 80 x 80 mm	
Maximum bakbreedte Maximum largeur godet Maximum bucket width Maximale Schaufelbreite	1200 mm	Storthoogte Hauteur de déversement Dump heigth Entladehöhe
Capaciteit Capacité Capacity Kapazität	10 - 15 t/h	
	Trilmotor, traploos instelbaar: 230V - 0,52 kW Moteur vibrant réglable en continu: 230V - 0,52 kW Vibration motor, continuously adjustable: 230V - 0,52 kW Vibrator motor, stufenlos einstellbar: 230V - 0,52 kW	
		1960 mm

OPTIES - OPTIONS - OPTIONS - OPTIONEN

- TRANSPORTBANDEN - CONVOYEURS - CONVEYOR BELTS - FÖRDERBAND: 2 - 3 - 4,5 - 6 M
- STROOMGROEP - GROUPE ÉLECTROGÈNE - GENERATOR - STROMERZEUGER
- VERNEVELINSTALLATIE - KIT DE BRUMISATION - SPRAYINGSYSTEM - STAUBBINDEANLAGE

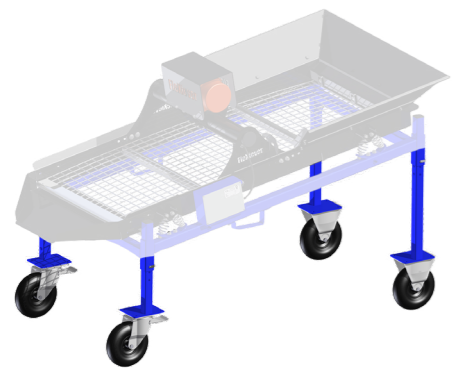


Mini Screener Fixed

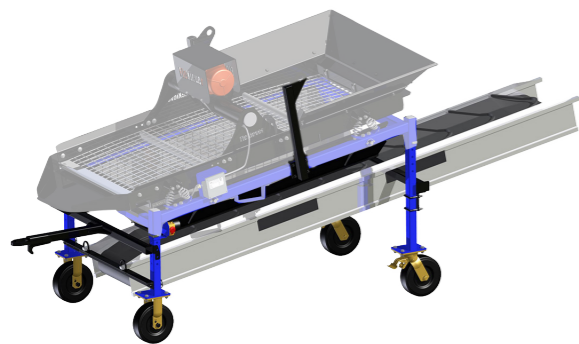


Flexiever®

MOBILE SCREENERS



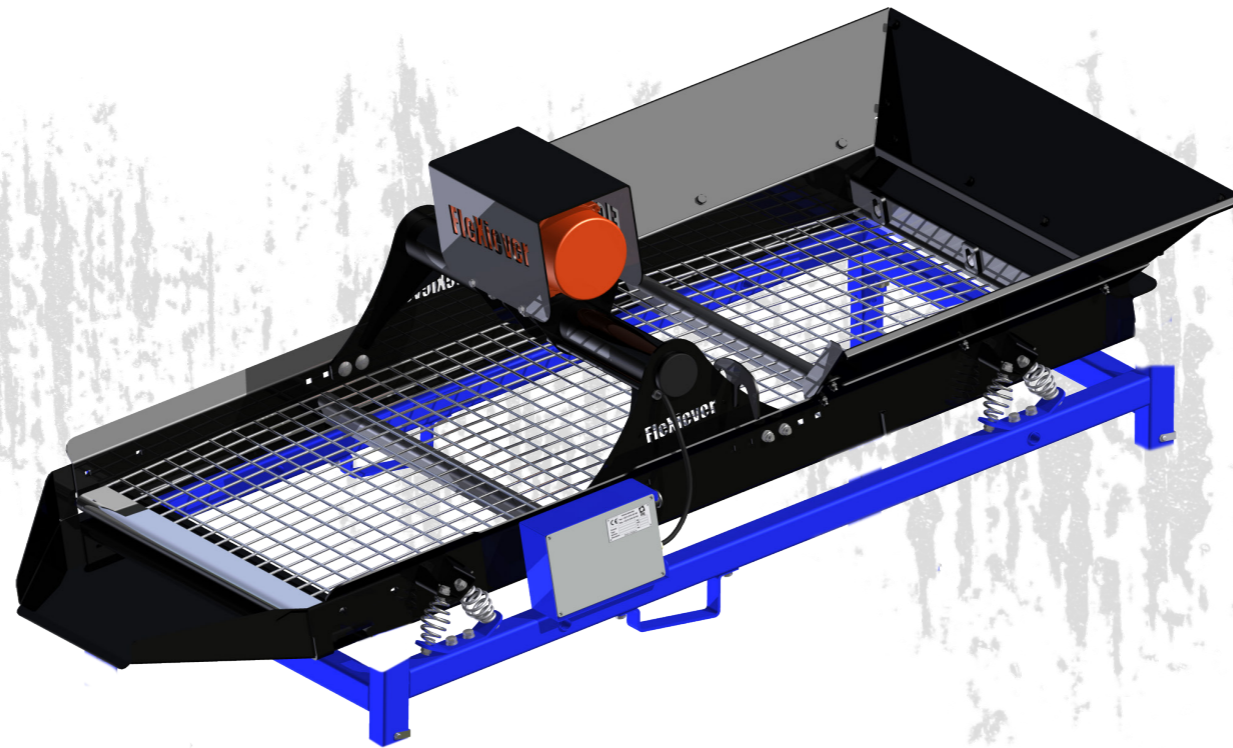
MS



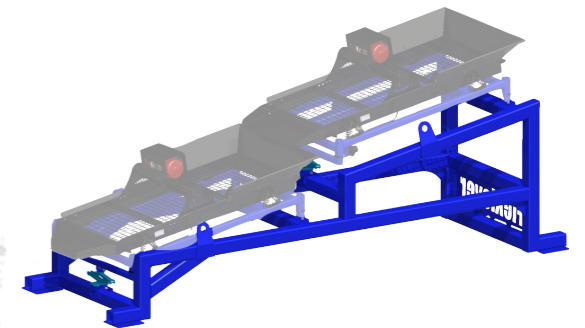
MS MC



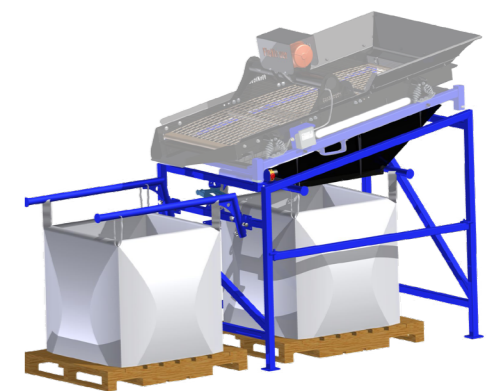
MS Tr B



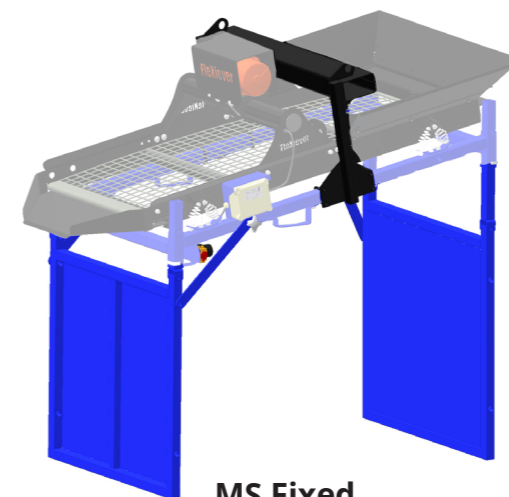
MS Tr



MS XL



MS Big Bag



MS Fixed