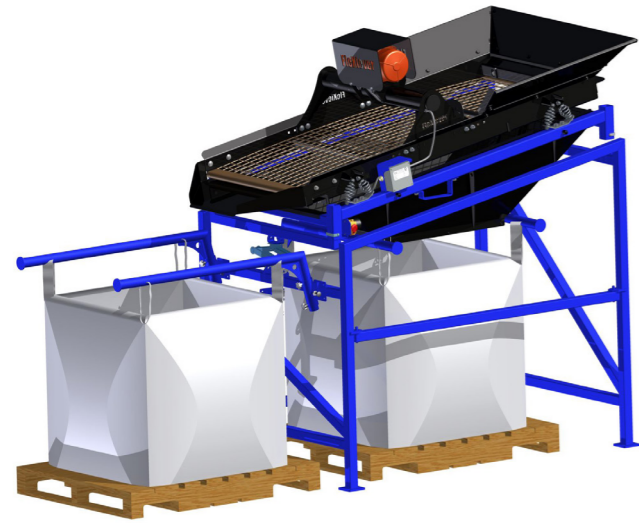


# Mini Screener Big Bag



De FleXiever Mini Screener Big Bag is het ideale toestel om uw materiaal **onmiddellijk in big bags op te vangen** waardoor u minder manipulatie van afgezeefd materiaal hebt. Ze kan aangevuld worden met een mini graver, kniklader, transportband ... en kan ook **gemakkelijk verplaatst worden met een heftruck via een wegneembare steun**. Naast het standaard frame kunnen wij u ook frames op maat aanbieden voor grotere big bags, 1m<sup>3</sup> boxen of andere systemen om materiaal te verzamelen en af te voeren.




Le FleXiever Mini Screener Big Bag est la machine idéal pour **collecter immédiatement votre matériel dans des Big Bags**, afin que vous ayez moins de manipulation de matériel criblé. Il peut être complété par une mini pelle, un chargeur articulé, une convoyeur ... et **peut également être facilement déplacé avec un chariot élévateur via un support amovible**. En plus du cadre standard, nous pouvons également vous proposer des cadres personnalisés pour les grands big bags, les boîtes de 1 m<sup>3</sup> ou d'autres systèmes de collecte et de transport de matériel.

The FleXiever Mini Screener Big Bag is the ideal device to **immediately collect your material in big bags**, so that you have less manipulation of screened material. It can be supplemented with a mini digger, articulated loader, conveyor belt ... and **can also be easily moved with a forklift truck via a removable support**. In addition to the standard frame, we can also offer you custom frames for larger big bags, 1m<sup>3</sup> boxes or other systems for collecting and transporting material.

Der FleXiever Mini Screener Big Bag ist das ideale Gerät, wenn Sie Ihr **Material gleich in Bigbags auffangen möchten**, um die Handhabung des abgeseibten Materials zu vereinfachen. Beschickt werden kann er mit Minibagger, Knicklader, Förderband ... Außerdem **lässt er sich über eine abnehmbare Halterung leicht mit einem Gabelstapler versetzen**. Neben dem Standardgestell können wir Ihnen auch maßgefertigte Gestelle für größere Bigbags, 1-m<sup>3</sup>-Behälter oder andere Systeme für das Sammeln und den Abtransport von Material anbieten.



## Technische Eigenschappen - Caractéristique technique - Technical Characteristics - Technische Eigenschappen

	(LxBxH) (LxLxH) (LxWxH) (LxBxH)	2380 – 3240 x 1300 x 2240 mm	
	KG	372 kg	
<b>Zeeffoppervlak</b> Surface des tamis Screen area Siebfläche		1830 x 900 mm	
<b>Zeefhoek</b> Angle du tamis Screen angle Siebwinkel		Instelbaar Inclinaison réglable Adjustable Verstellbar	
<b>Maasopeningen</b> Dimensions des mailles Mesh aperture Maschenöffnung der Netze		0,5 x 0,5 – 80 x 80 mm	
		Trilmotor, traploos instelbaar: 230V – 0,52 kW Moteur vibrant réglable en continu: 230V - 0,52 kW Vibration motor, continuously adjustable: 230V – 0,52 kW Vibratormotor, stufenlos einstellbar: 230V - 0,52 kW	
<b>Maximum bakbreedte</b> Maximum largeur godet Maximum bucket width Maximale Schaufelbreite		1200 mm	<b>Stortheogte</b> Hauteur de déversement Dump height Entladehöhe
<b>Capaciteit</b> Capacité Capacity Kapazität			2150 mm
			10 - 15 t/h

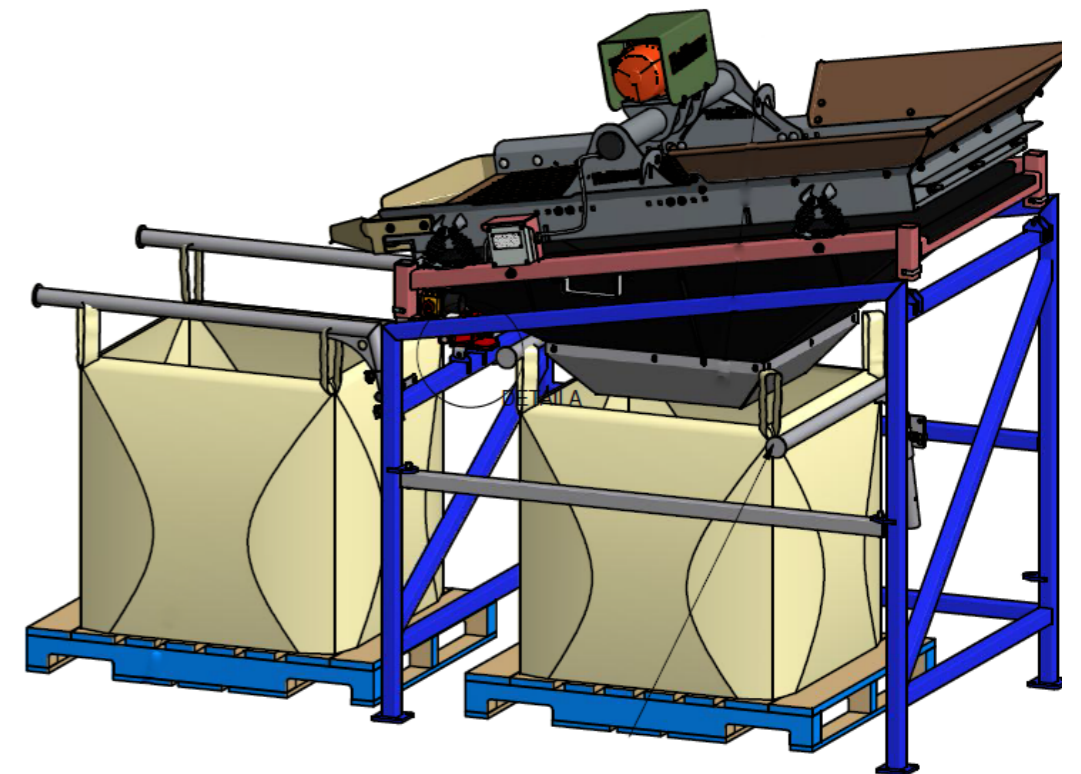
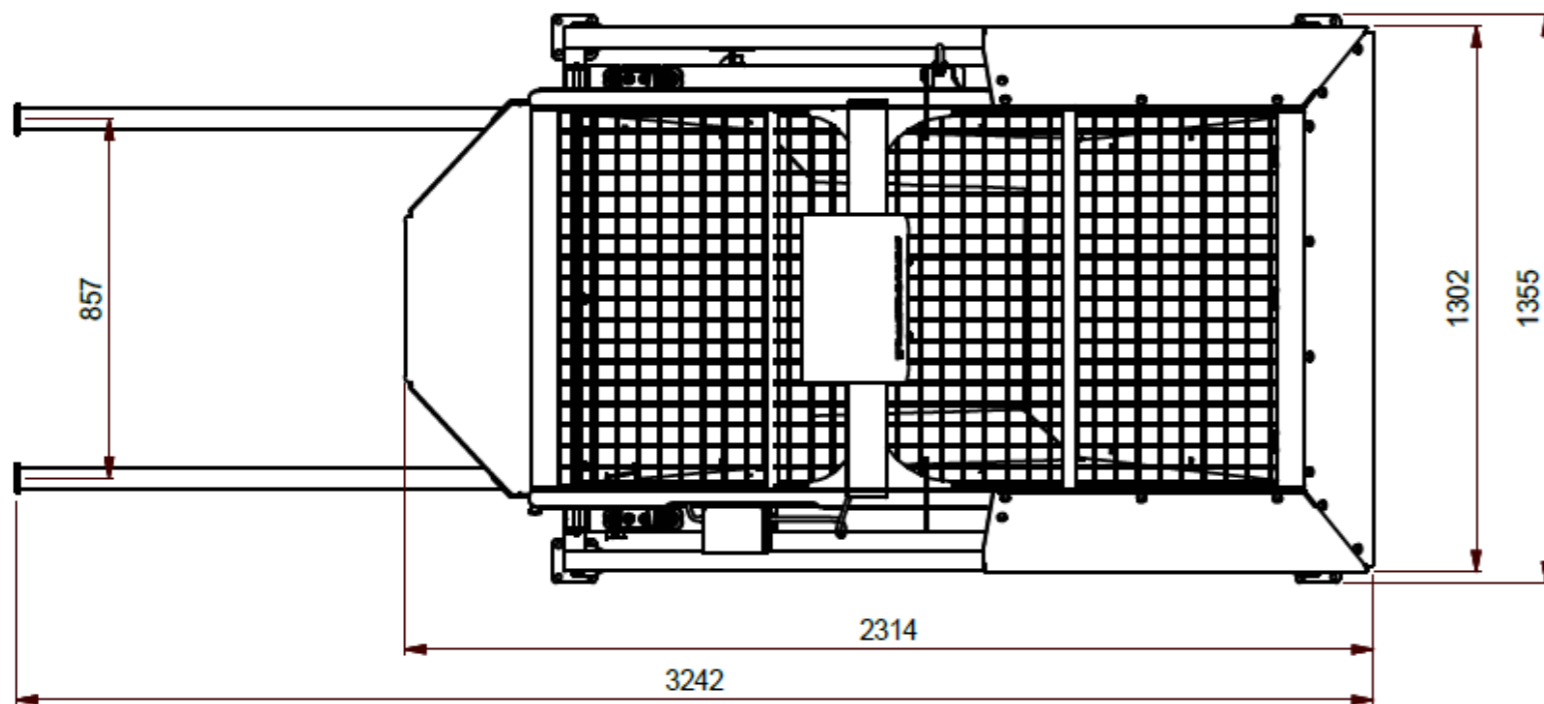
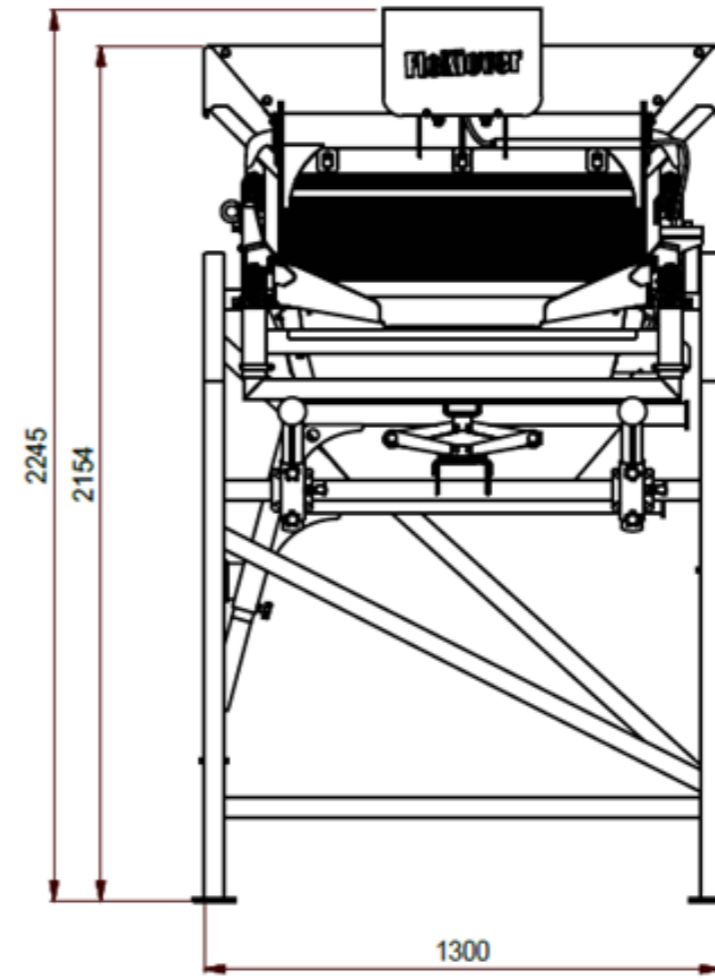
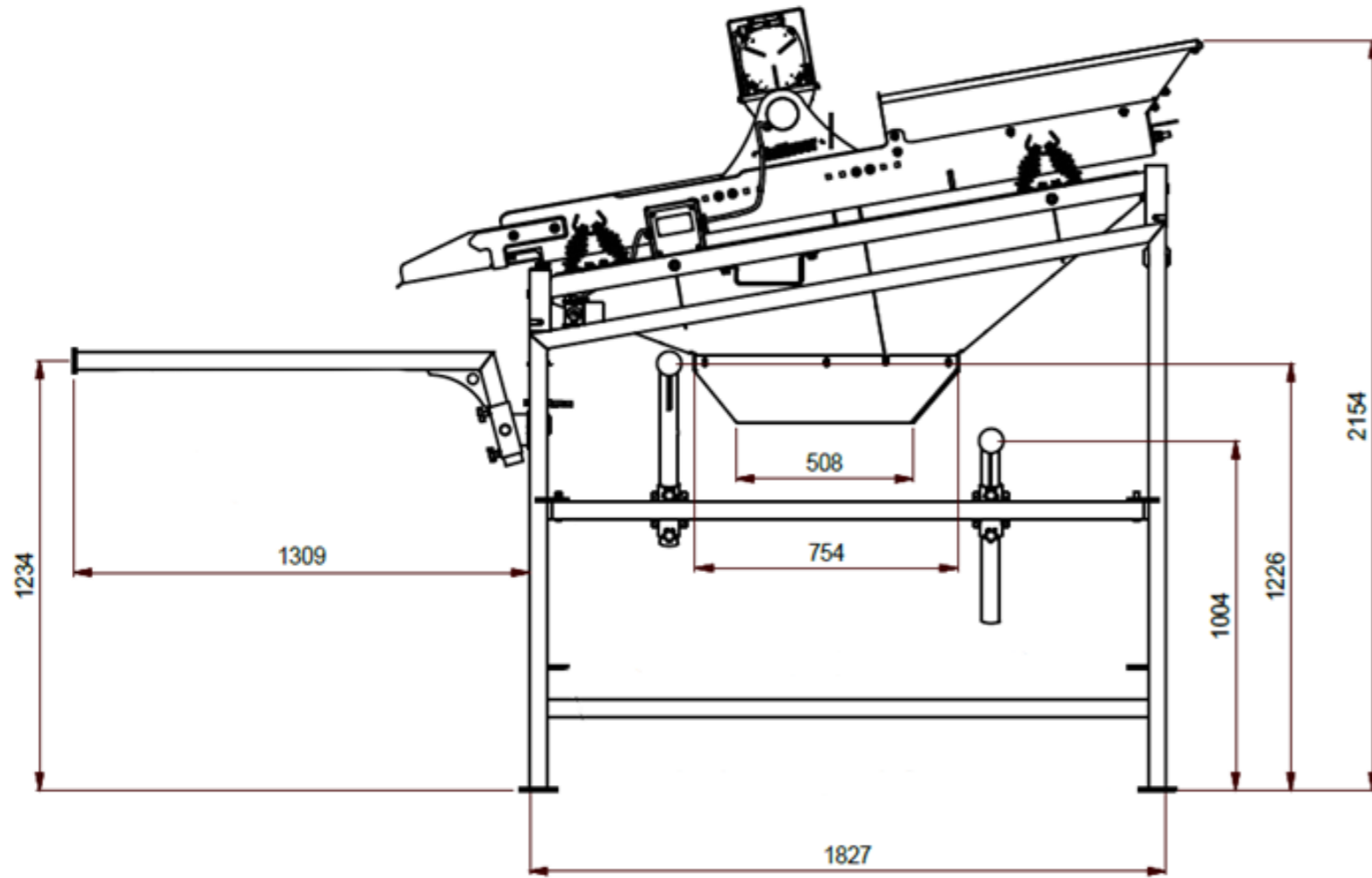
## OPTIES - OPTIONS - OPTIONS - OPTIONEN

- STROOMGROEP - GROUPE ÉLECTROGÈNE - GENERATOR - STROMERZEUGER
- VERNEVELINSTALLATIE - KIT DE BRUMISATION - SPRAYINGSYSTEM - STAUBBINDEANLAGE





# Mini Screener BigBag

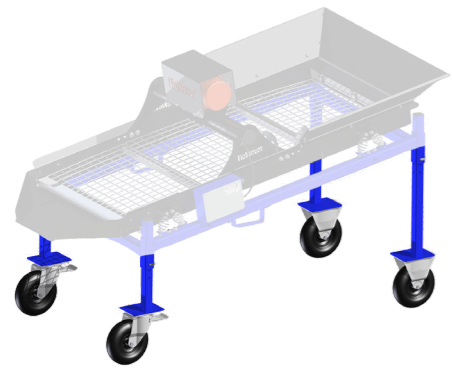




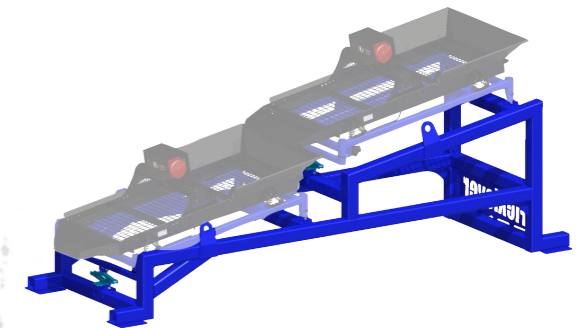
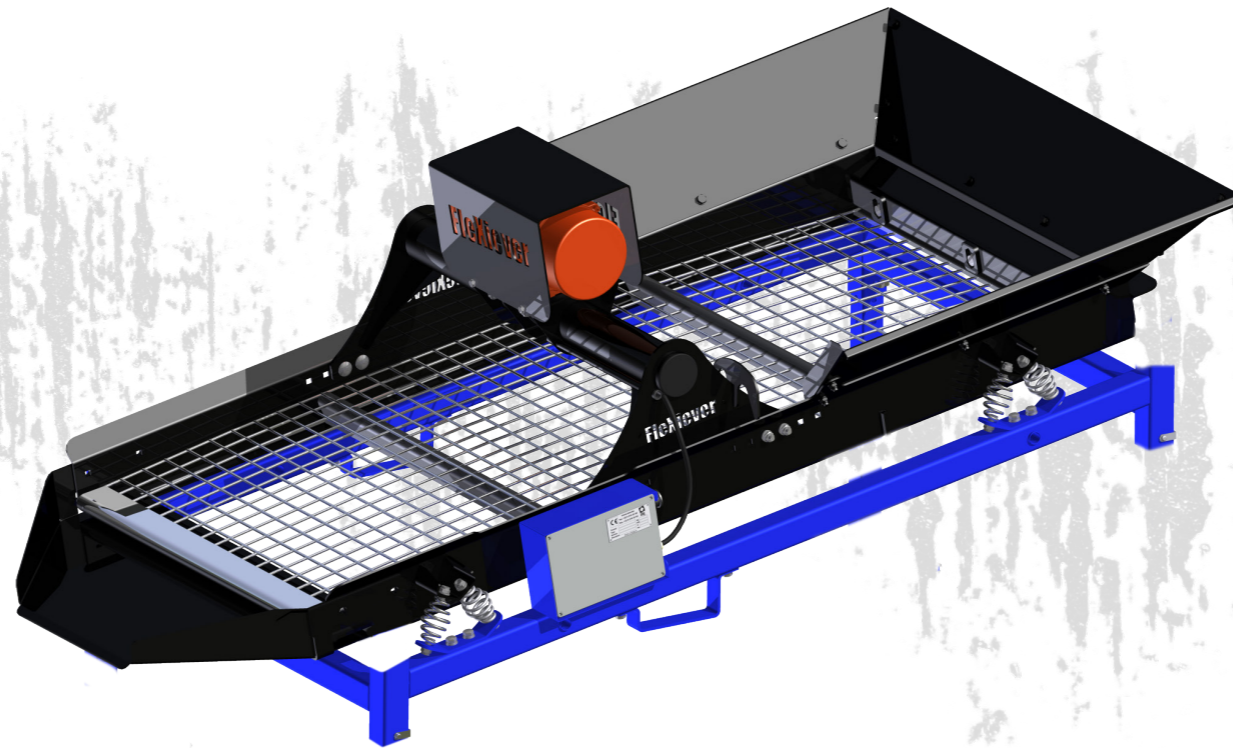
# Flexiever®

MOBILE SCREENERS

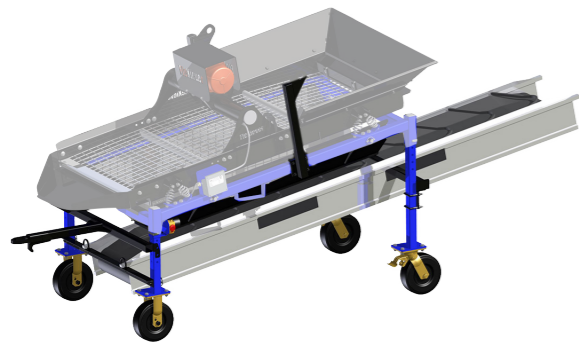
POWERED BY SMO



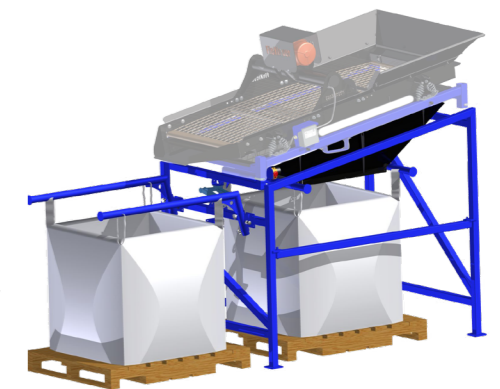
MS



MS XL



MS MC



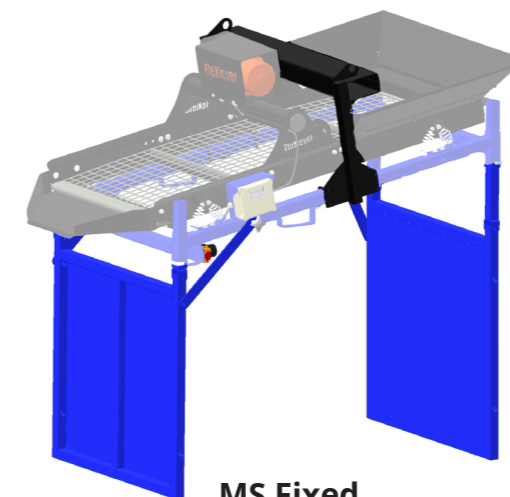
MS Big Bag



MS Tr B



MS Tr



MS Fixed