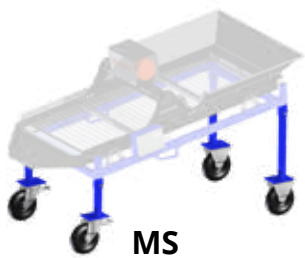


Flexiever®

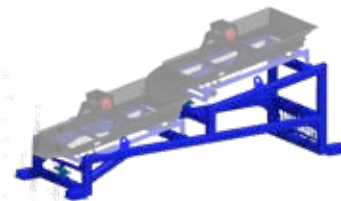
MOBILE SCREENERS



Mini Screeners



MS



MS XL



MS MC



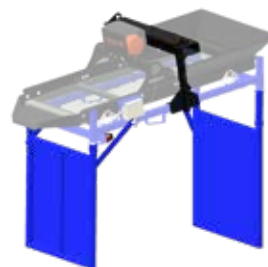
MS Big Bag



MS Tr B



MS Tr



MS Fixed

www.Flexiever.be

MS Garden



De Flexiever Garden is een budgetvriendelijke zeefmachine voor **bedrijven en particulieren** die maar **sporadisch** (en op een budgetvriendelijke manier) producten moeten afzeven.

De Flexiever Garden is een zogenaamd "kruiwagen"-model en beschikt over een praktisch elektrisch aangedreven 1-deks mini-zeef. Daardoor is de machine **makkelijk verplaatsbaar** en kan ze overal ingezet worden. Ze kan beladen worden met een schop of via een transportband.

Le Flexiever Garden est une machine à cribler abordable, pour **les entreprises et les particuliers** devant tamiser des matériaux de façon **occasionnelle** (et sans casser la tirelire).

Le Flexiever Garden est un modèle de type « brouette », et doté d'un mini-crible à un niveau, à énergie électrique, très pratique. Ainsi, la machine est très **facile à déplacer** et peut être utilisée n'importe où. Elle peut être alimentée par une pelleuse ou par bande transporteuse.

The Flexiever Garden is an affordable screener for **companies and private individuals** who need to screen products only **occasionally** (and inexpensively).

The Flexiever Garden is a so-called 'wheelbarrow' model, and has a practical electrically powered single deck mini screen. This makes it **easy to move** the machine around and you can use it anywhere. You can load it with a shovel or a conveyor.

Der Flexiever Garden ist eine preisgünstige Siebmaschine für **Unternehmen und Privatkunden**, die nur **gelegentlich** (und preiswert) Produkte absieben müssen.

Flexiever Garden ist ein sogenanntes „Schubkarren“-Modell und verfügt über ein praktisches 1-Deck-Minisieb mit Elektroantrieb. Dadurch ist die Maschine **leicht zu transportieren** und überall einsetzbar. Sie kann mit einer Schaufel oder über ein Förderband beschickt werden.



Technische Eigenschappen - Caractéristique technique - Technical Characteristics - technische Eigenschaften

	(LxBxH) (LxLxH) (LxWxH) (LxBxH)	1294 x 944 x 1088 – 1391 mm	
	KG	130 kg	
Zeefoppervlak Surface des tamis Screen area Siebfläche		920 x 620 mm	
Zeefhoek Angle du tamis Screen angle Siebwinkel		0 - 20°	
Maasopeningen Dimensions des mailles Mesh aperture Maschenöffnung der Netze		2 x 2 - 3 x 3 - 5 x 5 - 10 x 10 - 15 x 15 - 20 x 20 - 30 x 30 mm	
		Trilmotor, traploos instelbaar: 230V – 0,52 kW Moteur vibrant réglable en continu: 230V - 0,52 kW Vibration motor, continuously adjustable: 230V – 0,52 kW Vibratormotor, stufenlos einstellbar: 230V - 0,52 kW	
Maximum bakbreedte Maximum largeur godet Maximum bucket width Maximale Schaufelbreite		600 mm	Storhoogte Hauteur de déversement Dump heigth Entladehöhe
			1080-1390 mm

OPTIES - OPTIONS - OPTIONS - OPTIONEN

TRANSPORTBANDEN - CONVOYEURS - CONVEYOR BELTS - FÖRDERBAND

2 – 3 – 4,5 – 6 M



Mini Screener



De Mini Screener is ideaal voor kleine zeefwerken of zeefwerken in **beperkte ruimtes** zoals bvb stadstuintjes. Ze kan aangevuld worden met een mini graver, bobcat, schop, transportband ... Ze kan ook gemakkelijk verplaatst worden via de voorziene hijsogen.

Le mini crible est idéal pour des petits travaux de tamisage ou du tamisage dans des **espaces restreints**, par exemple des petits jardins publics en ville. Il peut être alimenté par une mini-pelle, un bobcat, un godet, une bande transporteuse... Il peut également être facilement déplacé grâce à ses œilletons de levage.

This mini screen is ideal for small screening jobs or for screening in **confined spaces**, e.g. town gardens. You can supplement it with a mini excavator, Bobcat, shovel, conveyor etc. You can easily move it using the eye bolts provided.

Der Mini Screener ist ideal für Siebarbeiten mit geringem Umfang oder Siebtätigkeiten bei beschränkten **Platzverhältnissen**, zum Beispiel in kleinen Gärten in der Stadt. Beschickt werden kann er mit Minibagger, Kompaktlader, Schaufel, Förderband ... Außerdem lässt er sich mit den vorgesehenen Hebeösen leicht versetzen.



Technische Eigenschappen - Caractéristique technique - Technical Characteristics - Technische Eigenschappen

	(LxBxH) (LxLxH) (LxWxH) (LxBxH)	2387 x 1302 x 1320 – 1500 mm	
		210 kg	
Zeefoppervlak Surface des tamis Screen area Siebfläche		1830 x 900 mm	
Zeefhoek Angle du tamis Screen angle Siebwinkel		0 - 20°	
Maasopeningen Dimensions des mailles Mesh aperture Maschenöffnung der Netze		0,5 x 0,5 – 80 x 80 mm	
		Trilmotor, traploos instelbaar: 230V – 0,52 kW Moteur vibrant réglable en continu: 230V - 0,52 kW Vibration motor, continuously adjustable: 230V – 0,52 kW Vibratormotor, stufenlos einstellbar: 230V - 0,52 kW	
Maximum bakbreedte Maximum largeur godet Maximum bucket width Maximale Schaufelbreite	1200 mm	Stortheogte Hauteur de déversement Dump heighth Entladehöhe	1320 - 1500 mm
Capaciteit Capacité Capacity Kapazität		10 - 15 t/h	

OPTIES - OPTIONS - OPTIONS - OPTIONEN

- TRANSPORTBANDEN - CONVOYEURS - CONVEYOR BELTS - FÖRDERBAND: 2 – 3 – 4,5 – 6 M
- STROOMGROEP - GROUPE ÉLECTROGÈNE - GENERATOR - STROMERZEUGER
- VERNEVELINSTALLATIE - KIT DE BRUMISATION - SPRAYINGSYSTEM - STAUBBINDEANLAGE



Mini Screener Fixed



De Mini Screener Fixed kan stationair opgesteld worden maar kan ook **gemakkelijk ingevouwen worden om mee te nemen op locatie**. Het afgezeefd materiaal onder de zeef kan gemakkelijk met een wiellader weggenomen worden en via het bijgeleverd hijsjuk kan de zeef met een heftruck of kraan eenvoudig worden verplaatst. Alsook kan er een transportband onder de machine worden geplaatst. Door zijn compactheid en door het feit dat de netten prijsgunstig zijn en heel snel gewisseld kunnen worden kan de machine ingezet worden in diverse sectoren of materialen.

Le Mini Screener Fixed peut être mis en place stationnaire, mais peut aussi être **facilement plié à emporter sur place**. Le matériau criblé sous le crible peut être facilement enlevé avec une chargeuse sur pneus et le crible peut facilement être déplacé avec un chariot élévateur ou une grue à l'aide du palonnier fourni. Un convoyeur peut également être placé sous la machine. En raison de sa compacité et du fait que les mailles sont abordables et peuvent être changés très rapidement, la machine peut être utilisée dans divers secteurs ou matériaux.

The Mini Screener Fixed can be set up stationary, but can also be **easily folded to take with you on location**. The screened material under the screener can easily be removed with a wheel loader and the screener itself can easily be moved with a forklift truck or crane using the supplied lifting beam. A conveyor belt can also be placed under the machine. Due to its compactness and the fact that the screening nets are inexpensive and can be changed very quickly, the machine can be used in various sectors or materials.

Der Mini Screener Fixed kann stationär aufgestellt, aber auch einfach **für den Transport an einen anderen Standort zusammengeklappt werden**. Das abgeseibte Material unter dem Sieb lässt sich leicht mit einem Radlader abtransportieren. Mit der mitgelieferten Lasttraverse kann das Sieb mit einem Gabelstapler oder Kran einfach versetzt werden. Es besteht auch die Möglichkeit, ein Förderband unter der Maschine aufzustellen. Die Maschine kann dank ihrer Kompaktheit und der preisgünstigen, sehr schnell wechselbaren Siebbeläge in diversen Branchen oder für unterschiedliche Materialien eingesetzt werden.



Technische Eigenschappen - Caractéristique technique - Technical Characteristics - Technische Eigenschaften

Uitgeklapt (LxBxH) Déplié (LxLxH) Unfolded (LxWxH) Entfaltet (LxBxH)	2313 x 1302 x 2009 mm		
Ingeklapt (LxBxH) Plié (LxLxH) Folded (LxWxH) Gefaltet (LxBxH)	2313 x 1302 x 950 mm		
KG	330 kg		
Zeefoppervlak Surface des tamis Screen area Siebfläche	1830 x 900 mm		
Zeefhoek Angle du tamis Screen angle Siebwinkel	3 - 11°		
Maasopeningen Dimensions des mailles Mesh aperture Maschenöffnung der Netze	0,5 x 0,5 – 80 x 80 mm		
Maximum bakbreedte Maximum largeur godet Maximum bucket width Maximale Schaufelbreite	1200 mm	Storthoogte Hauteur de déversement Dump heigth Entladehöhe	1960 mm
Capaciteit Capacité Capacity Kapazität	10 - 15 t/h		
	Trilmotor, traploos instelbaar: 230V - 0,52 kW Moteur vibrant réglable en continu: 230V - 0,52 kW Vibration motor, continuously adjustable: 230V - 0,52 kW Vibrator motor, stufenlos einstellbar: 230V - 0,52 kW		

OPTIES - OPTIONS - OPTIONS - OPTIONEN

- TRANSPORTBANDEN - CONVOYEURS - CONVEYOR BELTS - FÖRDERBAND: 2 - 3 - 4,5 - 6 M
- STROOMGROEP - GROUPE ÉLECTROGÈNE - GENERATOR - STROMERZEUGER
- VERNEVELINSTALLATIE - KIT DE BRUMISATION - SPRAYINGSYSTEM - STAUBBINDEANLAGE



Mini Screener MC



De Mini Screener MC is de Mini Screener die voorzien wordt van een **transportband van 3m**, hijsjuk en trekhaak. Dit maakt de Mini Screener MC één van de **meeste compact mobiele zeefinstallaties** voorzien van een transportband. De machine kan getrokken worden of opgenomen worden met een kraan.




Le mini-cribleur équipé d'une **convoyeur de 3 m**, d'un étrier de levage et d'un crochet d'attelage en fait l'une des **installations de criblage mobiles les plus compactes** avec une bande transporteuse. La machine peut être tirée ou levée avec une grue.

The Mini Screener equipped with a **3m conveyor belt**, lifting yoke and towbar makes this **one of the most compact mobile screening installations** with a conveyor belt. The machine can be pulled or lifted with a crane.

Der Mini Screener MC ist ein Mini Screener, der mit einem **3 m langen Förderband**, Lasttraverse und einem Zughaken ausgestattet wird. Das macht den **Mini Screener MC zu einer der kompaktesten**, mit einem Förderband ausgerüsteten mobilen Siebanlagen. Die Maschine kann gezogen oder mit einem Kran angehoben werden.



Technische Eigenschappen - Caractéristique technique - Technical Characteristics - Technische Eigenschappen

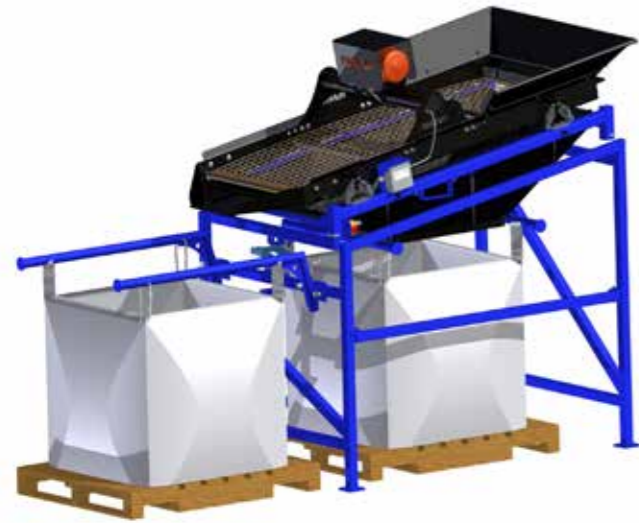
	(LxBxH) (LxLxH) (LxWxH) (LxBxH)	3790 x 1300 x 1510 mm		
	KG	430 kg		
Zeefoppervlak Surface des tamis Screen area Siebfläche		1830 x 900 mm		
Zeefhoek Angle du tamis Screen angle Siebwinkel		0 - 20°		
Maasopeningen Dimensions des mailles Mesh aperture Maschenöffnung der Netze		0,5 x 0,5 - 80 x 80 mm		
		Trilmotor, traploos instelbaar: 230V - 0,52 kW Moteur vibrant réglable en continu: 230V - 0,52 kW Vibration motor, continuously adjustable: 230V - 0,52 kW Vibratormotor, stufenlos einstellbar: 230V - 0,52 kW		
Transportband Convoyeur Conveyor belt Förderband		3 m		
Maximum bakbreedte Maximum largeur godet Maximum bucket width Maximale Schaufelbreite	1200 mm	Storhoogte Hauteur de déversement Dump heigh Entladehöhe	1500 mm	
Capaciteit Capacité Capacity Kapazität	10 - 15 t/h			

OPTIES - OPTIONS - OPTIONS - OPTIONEN

- STROOMGROEP - GROUPE ÉLECTROGÈNE - GENERATOR - STROMERZEUGER
- VERNEVELINSTALLATIE - KIT DE BRUMISATION - SPRAYINGSYSTEM - STAUBBINDEANLAGE



Mini Screener Big Bag



De FleXiever Mini Screener Big Bag is het ideale toestel om uw materiaal **onmiddellijk in big bags op te vangen** waardoor u minder manipulatie van afgezeefd materiaal hebt. Ze kan aangevuld worden met een mini graver, kniklader, transportband ... en kan ook **gemakkelijk verplaatst worden met een heftruck via een wegneembare steun**. Naast het standaard frame kunnen wij u ook frames op maat aanbieden voor grotere big bags, 1m³ boxen of andere systemen om materiaal te verzamelen en af te voeren.

Le FleXiever Mini Screener Big Bag est la machine idéal pour **collecter immédiatement votre matériel dans des Big Bags**, afin que vous ayez moins de manipulation de matériel criblé. Il peut être complété par une mini pelle, un chargeur articulé, une convoyeur ... et **peut également être facilement déplacé avec un chariot élévateur via un support amovible**. En plus du cadre standard, nous pouvons également vous proposer des cadres personnalisés pour les grands big bags, les boîtes de 1 m³ ou d'autres systèmes de collecte et de transport de matériel.

The FleXiever Mini Screener Big Bag is the ideal device to **immediately collect your material in big bags**, so that you have less manipulation of screened material. It can be supplemented with a mini digger, articulated loader, conveyor belt ... and **can also be easily moved with a forklift truck via a removable support**. In addition to the standard frame, we can also offer you custom frames for larger big bags, 1m³ boxes or other systems for collecting and transporting material.

Der FleXiever Mini Screener Big Bag ist das ideale Gerät, wenn Sie Ihr **Material gleich in Bigbags auffangen möchten**, um die Handhabung des abgeseibten Materials zu vereinfachen. Beschickt werden kann er mit Minibagger, Knicklader, Förderband ... Außerdem **lässt er sich über eine abnehmbare Halterung leicht mit einem Gabelstapler versetzen**. Neben dem Standardgestell können wir Ihnen auch maßgefertigte Gestelle für größere Bigbags, 1-m³-Behälter oder andere Systeme für das Sammeln und den Abtransport von Material anbieten.



Technische Eigenschappen - Caractéristique technique - Technical Characteristics - Technische Eigenschaften

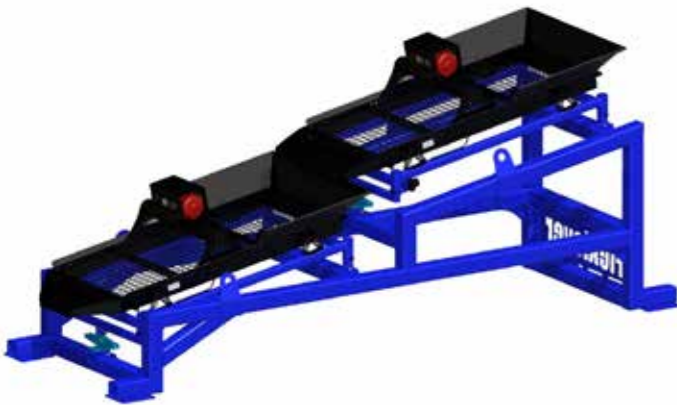
	(LxBxH) (LxLxH) (LxWxH) (LxBxH)	2380 – 3240 x 1300 x 2240 mm	
		372 kg	
Zeeoppervlak Surface des tamis Screen area Siebfläche		1830 x 900 mm	
Zeehoek Angle du tamis Screen angle Siebwinkel		Instelbaar Inclinaison réglable Adjustable Verstellbar	
Maasopeningen Dimensions des mailles Mesh aperture Maschenöffnung der Netze		0,5 x 0,5 – 80 x 80 mm	
		Trilmotor, traploos instelbaar: 230V – 0,52 kW Moteur vibrant réglable en continu: 230V - 0,52 kW Vibration motor, continuously adjustable: 230V – 0,52 kW Vibratormotor, stufenlos einstellbar: 230V - 0,52 kW	
Maximum bakbreedte Maximum largeur godet Maximum bucket width Maximale Schaufelbreite	1200 mm	Stortheogte Hauteur de déversement Dump heigth Entladehöhe	2150 mm
Capaciteit Capacité Capacity Kapazität		10 - 15 t/h	

OPTIES - OPTIONS - OPTIONS - OPTIONEN

- STROOMGROEP - GROUPE ÉLECTROGÈNE - GENERATOR - STROMERZEUGER
- VERNEVELINSTALLATIE - KIT DE BRUMISATION - SPRAYINGSYSTEM - STAUBBINDEANLAGE



Mini Screener XL



Met de Flexiever Mini Screener XL kunnen we op een creatieve en budgetvriendelijke manier verschillende oplossingen bieden. Het standaard frame bestaat uit **2 Mini Screeners die na elkaar opgesteld staan**. De hellingsgraad van de machines en de vibratie van de trilmotoren kunnen apart ingesteld worden. De maasopeningen van de zeefnetten zijn verkrijgbaar vanaf 0.5x0.5mm wat er voor zorgt dat de machine voor heel wat industriële toepassingen kan ingezet worden. Alsook kunnen de netten gemakkelijk en snel gewisseld worden.




Avec le Flexiever Mini Screener XL, nous pouvons offrir diverses solutions de manière créative et économique. Le cadre standard **se compose de 2 Mini Screeners qui sont disposés l'un après l'autre**. L'inclinaison des machines et la vibration des moteurs vibrants peuvent être réglées séparément. Les ouvertures des mailles sont disponibles à partir de 0,5 x 0,5 mm, ce qui garantit que la machine peut être utilisée pour de nombreuses applications industrielles. Les mailles peuvent également être changés rapidement et facilement.

With the Flexiever Mini Screener XL we can offer various solutions in a creative and budget-friendly way. The standard frame consists of **2 Mini Screeners that are placed one after the other**. The inclination of the machines and the vibration of the vibration motors can be set separately. The mesh openings of the screening nets are available from 0.5 x 0.5mm which ensures that the machine can be used for many industrial applications. The nets can also be changed quickly and easily.

Mit dem Flexiever Mini Screener XL sind wir in der Lage, kreativ und preisgünstig unterschiedliche Lösungen anzubieten. Das Standardgestell umfasst **2 hintereinander aufgestellte Mini Screener**. Der Neigungswinkel der Maschinen und die Vibration der Vibrationsmotoren können separat eingestellt werden. Die Siebbeläge sind mit Maschenweiten ab 0,5x0,5 mm erhältlich. Dadurch lässt sich die Maschine für eine Vielzahl von Industrieanwendungen einsetzen. Außerdem sind die Siebbeläge leicht und schnell austauschbar.

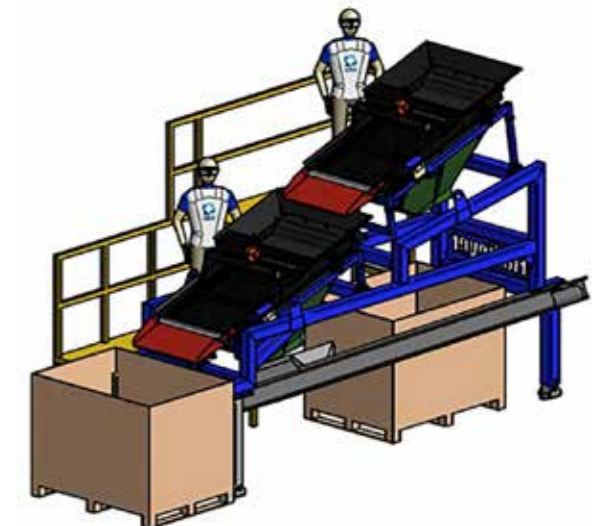
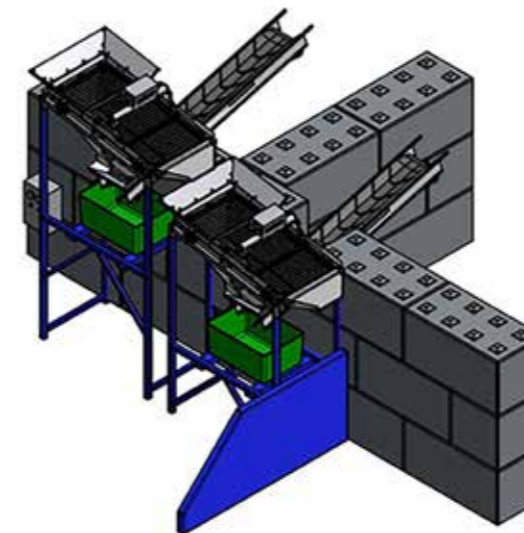


Technische Eigenschappen - Caractéristique technique - Technical Characteristics - Technische Eigenschaften

	(LxBxH) (LxLxH) (LxWxH) (LxBxH)	4800 x 1440 x 2050 mm		
	KG	1050 kg		
Zeefoppervlak Surface des tamis Screen area Siebfläche		2x 1830 x 900 mm		
Zeefhoek Angle du tamis Screen angle Siebwinkel		Instelbaar Inclinaison réglable Adjustable Verstellbar		
Maasopeningen Dimensions des mailles Mesh aperture Maschenöffnung der Netze		0,5 x 0,5 – 80 x 80 mm		
		Trilmotor, traploos instelbaar: 230V – 0,52 kW Moteur vibrant réglable en continu: 230V - 0,52 kW Vibration motor, continuously adjustable: 230V – 0,52 kW Vibratormotor, stufenlos einstellbar: 230V - 0,52 kW		
Maximum bakbreedte Maximum largeur godet Maximum bucket width Maximale Schaufelbreite		1200 mm	Storhoogte Hauteur de déversement Dump height Entladehöhe	Op maat Sur mesure Tailor made Nach Maß
Capaciteit Capacité Capacity Kapazität			10 - 50 t/h	

OPTIES - OPTIONS - OPTIONS - OPTIONEN

- STROOMGROEP - GROUPE ÉLECTROGÈNE - GENERATOR - STROMERZEUGER
- VERNEVELINSTALLATIE - KIT DE BRUMISATION - SPRAYINGSYSTEM - STAUBBINDEANLAGE



MS Trailer Basic



De Mini Screener, gemonteerd op het chassis van een aanhangwagen (430kg) kan gemakkelijk ingezet worden in de sector van **bodemonderzoek** of andere toepassingen waarbij zeefwerken van **kleine volumes** vereist zijn.




Le Mini Screener, monté sur le châssis d'une remorque (430 kg) est la machine idéale pour **des petits travaux** de tamisage ou du tamisage dans des espaces restreints.

The Mini Screener, which is mounted on a trailer chassis (430 kg), is easy to use in the **soil survey sector** or in other applications requiring **small volume** screening work.

Der Mini Screener, montiert auf einem Anhängerfahrgestell (430 kg) lässt sich leicht im Bereich **Bodenuntersuchung** oder anderen Anwendungsbereichen einsetzen, die Siebarbeiten mit **geringen Materialmengen** erfordern.



Technische Eigenschappen - Caractéristique technique - Technical Characteristics - Technische Eigenschaften

	(LxBxH) (LxLxH) (LxWxH) (LxBxH)	3190 x 1850 x 1510 mm	
	KG	430 kg	
Zeefoppervlak Surface des tamis Screen area Siebfläche		1830 x 900 mm	
Zeefhoek Angle du tamis Screen angle Siebwinkel		0 - 15°	
Maasopeningen Dimensions des mailles Mesh aperture Maschenöffnung der Netze		0,5 x 0,5 - 80 x 80 mm	
		Trilmotor, traploos instelbaar: 230V - 0,52 kW Moteur vibrant réglable en continu: 230V - 0,52 kW Vibration motor, continuously adjustable: 230V - 0,52 kW Vibratormotor, stufenlos einstellbar: 230V - 0,52 kW	
Maximum bakbreedte Maximum largeur godet Maximum bucket width Maximale Schaufelbreite	1200 mm	Stortheogte Hauteur de déversement Dump height Entladehöhe	1400 mm
Capaciteit Capacité Capacity Kapazität		10 - 15 t/h	

OPTIES - OPTIONS - OPTIONS - OPTIONEN

- VERNEVELINSTALLATIE - KIT DE BRUMISATION - SPRAYINGSYSTEM - STAUBBINDEANLAGE



MS Trailer



De Mini Screener, gemonteerd op het chassis van een aanhangwagen (680kg) is de ideale machine voor **kleine zeefwerken of zeefwerken op beperkte ruimtes**. In "rijmodus" staat de machine in de **lengterichting van de aanhangwagen**. Wanneer er moet gezeefd worden draait de Mini Screener 90°. Hierdoor valt de grove en fijne fractie (afvoer via transportband lengte 3m) links en rechts van de aanhangwagen en wordt er zo altijd een vrije doorgang gecreëerd. Voor de banden worden er rijplaten geplaatst zodat het materiaal **makkelijk kan verwijderd worden**. De Mini Screener kan ook in 1 geheel, samen met de transportband van 2m van het chassis gehaald worden.

Le Mini Screener, monté sur le châssis d'une remorque (680 kg) est la machine idéale pour **des petits travaux de tamisage ou du tamisage dans des espaces restreints**.

En mode transport, la machine se place **en longueur**, dans le sens de la remorque. Lorsqu'elle doit servir, il faut tourner la Mini Screener à 90°. Ainsi, les fractions grossière et fine (transport via une convoyeur de 3m de long) tombent à gauche et à droite de la remorque de façon à toujours aménager un passage librement praticable. Des plaques de roulage peuvent être placées devant les bandes transporteuses, afin de pouvoir **retirer facilement** le matériau. Le Mini Screener peut aussi être retiré du châssis en un tout, avec la convoyeur de 2m.

When mounted on a trailer (680 kg), the Mini Screener is the ideal machine for **small screening jobs or for screening in confined spaces**. The machine is positioned **lengthwise** on the trailer when in 'driving mode'. You have to rotate the Mini Screener 90° when screening. This means that the coarse and fine fractions (discharge via a 3 m conveyor) fall left and right of the trailer, thus maintaining a free passageway. You can put (synthetic) road plates in front of the tyres for **easy removal** of the material. You can also remove the Mini Screener from the chassis in one unit, together with the 2 m conveyor.

Der Mini Screener, montiert auf einem Anhängerfahrgestell (680 kg) ist für Siebarbeiten mit geringem Umfang oder **Siebtätigkeiten bei begrenzten Platzverhältnissen die ideale Maschine**. Im „Fahrmodus“ ist die Maschine in **Längsrichtung** des Anhängers ausgerichtet. Wenn gesiebt werden soll, wird der Mini Screener um 90° gedreht. Dadurch fallen die grobe und die feine Fraktion (Abtransport über ein 3 m langes Förderband) links und rechts vom Anhänger und wird ein freier Durchgang geschaffen. Vor den Reifen werden Fahrplatten verlegt, damit sich das Material **leicht abtransportieren** lässt. Der Mini Screener kann auch zusammen mit dem 2 m langen Förderband als eine Einheit vom Fahrgestell abgenommen werden.



Technische Eigenschappen - Caractéristique technique - Technical Characteristics - Technische Eigenschaften

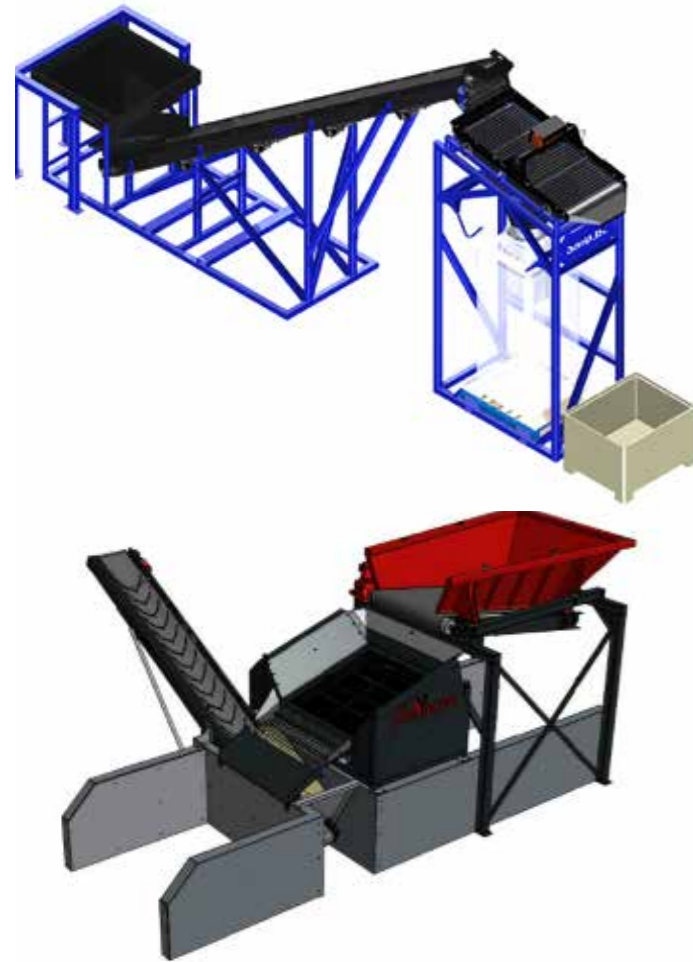
	Mobiel (LxBxH) Mobile (LxLxH) Mobile (LxWxH) Mobil (LxBxH)	3679 x 1790 x 1954 mm	
	Stationair (LxBxH) Stationnaire (LxLxH) Stationary (LxWxH) Stationär (LxBxH)	3679 x 2528 x 1954 mm	
	KG	680 kg	
Zeefoppervlak Surface des tamis Screen area Siebfläche		1830 x 900 mm	
Zeefhoek Angle du tamis Screen angle Siebwinkel		3 - 11°	
Maasopeningen Dimensions des mailles Mesh aperture Maschenöffnung der Netze		0,5 x 0,5 - 80 x 80 mm	
		Trilmotor, traploos instelbaar: 230V - 0,52 kW Moteur vibrant réglable en continu: 230V - 0,52 kW Vibration motor, continuously adjustable: 230V - 0,52 kW Vibratormotor, stufenlos einstellbar: 230V - 0,52 kW	
Maximum bakbreedte Maximum largeur godet Maximum bucket width Maximale Schaufelbreite	1200 mm	Stortheogte Hauteur de déversement Dump heigth Entladehöhe	1950 mm
Capaciteit Capacité Capacity Kapazität		10 - 20 t/h	

OPTIES - OPTIONS - OPTIONS - OPTIONEN

- VERNEVELINSTALLATIE - KIT DE BRUMISATION - SPRAYINGSYSTEM - STAUBBINDEANLAGE



FleXiever op maat- Sur mesure - Tailor made - Nach Maß



De core business van SMO bv is machinebouw op maat. Wat eigenlijk wil zeggen dat we volledig volgens **uw wensen en noden een zeefmachine op maat kunnen uitwerken**. Zo hebben wij in het verleden al installaties gebouwd voor het zeven van vlas, katoenzaad, non ferro metalen, gipskarton, baggerpontons

Le cœur de métier de SMO bv est la construction de machines sur mesure, ce qui signifie que nous pouvons concevoir **une cribleuse entièrement personnalisée en fonction de vos souhaits et de vos besoins**. Ainsi, nous avons par le passé conçu des installations pour le criblage de graines de lin et de coton, de métaux non ferreux, de plâtre, résidus de dragage....

The core business of SMO bv is customised machine building. This really means that we are able to work out a **custom-made screening machine entirely in line with your needs and requirements**. In the past, we have built installations for screening flax, cotton seed, non-ferrous metals, plasterboard, dredging pontoons etc.

Das Kerngeschäft der SMO bv ist Maschinenbau nach Maß. Das bedeutet, dass wir **eine Siebmaschine ganz nach Ihren Wünschen und Anforderungen nach Maß anfertigen können**. Zum Beispiel bauten wir in der Vergangenheit bereits Anlagen für das Sieben von Flachs, Baumwollsaamen, Nichteisenmetallen, Gipskarton, Baggerpontons ...



FleXiever Demosite - Site de démonstration - Demo site - Vorführgelände

Als fabrikant van schudzeefmachines moet je ook in staat zijn om dit gamma te **demonstreren**. Daarvoor hebben wij een uitgebreide demo-site ter uwer beschikking met **grond met stenen en groenafval**.

- Verschillende **demo machines**, voor elk wat wils.
- Een 3,5 tons **rupskraan** en 15 tons **bandenkraan** staan tot uw dienst om de zeefmachines zelf te komen uittesten.
- We hebben zeefnetten van 0,5 x 0,5 mm tot en met 80 x 80 mm **op stock** liggen, als u zelf uw materiaal meebrengt kunnen wij voor u de **beste configuratie** uitzoeken.
- **Aanpassingen op maat** kunnen direct met 1 van onze ingenieurs besproken worden.
- Afspraak op **zaterdag** ook mogelijk.

En tant que fabricant de cribleuses, vous devez pouvoir faire des **démonstrations** avec cette gamme. C'est pourquoi nous avons mis à votre disposition un vaste espace de démonstration, avec de la terre, des pierres et des déchets verts.

- Plusieurs **machines différentes** sont présentées, il y en a pour tous les goûts.
- Une grue de 3,5 tonnes sur **chenilles** et une **pelle** 15 tonnes sont à votre disposition pour que vous testiez les cribleuses vous-même.
- Nous avons **en stock** des cribles allant de 0,5 x 0,5 mm à 80 x 80 mm inclus. Si vous apportez votre propre matériel, nous pouvons choisir **la configuration qui vous convient le mieux**.
- Il est possible de discuter directement avec un de nos ingénieurs d'éventuelles **modifications sur mesure**.
- Il est également possible de fixer un rendez-vous le **samedi**.

As a manufacturer of screening machines you also need to be able to **demonstrate** your range. For this we have an extensive demo site at your disposal with soil with stones and green waste.

- Different **demo machines**, something for everyone.
- A 3.5 tonne **crawler** crane and 15 tonne **pneumatic** crane are at your service to test the screening machines themselves.
- We have screen nets from 0.5 x 0.5 mm to 80 x 80 mm **in stock**, if you bring your own material we can choose the **best configuration** for you.
- **Tailor-made modifications** can be discussed directly with one of our engineers.
- Appointment on **Saturday** also possible.

Als Hersteller von Rüttelsiebmaschinen müssen wir auch in der Lage sein, die Produktpalette **vorzuführen**. Dafür haben wir ein großzügiges Vorführgelände mit Erde mit Steinen und Grünabfällen, das wir Ihnen zur Verfügung stellen.

- Verschiedene **Vorführmaschinen** – für jeden ist etwas dabei.
- Ein 3,5-Tonnen-**Kettenbagger** und ein 15-Tonnen-**Mobilbagger** stehen für Sie bereit, damit Sie vorbeikommen und die Siebmaschinen selbst ausprobieren können.
- Wir haben Siebbeläge von 0,5 x 0,5 mm bis 80 x 80 mm **auf Lager**. Wenn Sie Ihr Material selbst mitbringen, können wir für Sie die **beste Konfiguration** zusammenstellen.
- **Anpassungen nach Maß** können Sie gleich mit einem unserer Ingenieure besprechen.
- Termine sind auch **Samstags** möglich.



Over FleXiever - Au sujet de FleXiever - About FleXiever - Über FleXiever

De FleXiever zeefmachines worden in België geproduceerd door **machinebouwer SMO** uit Eeklo.

SMO staat in voor ieder aspect van het productieproces: engineering, productie en montage. Ook het hydrauliek- en elektriciteitsgedeelte wordt volledig in-house gedaan. Een commercieel team tenslotte zorgt voor het contact met de (nieuwe) klanten. Deze manier van werken heeft een aantal niet **te onderschatten voordelen**:

- Korte levertijden.
- Wisselstukken kunnen in België worden aangekocht.
- Snelle service bij deparnage of herstellingen.
- Persoonlijke aanpak.
- Wij denken met u mee.

Les cribleuses FleXiever sont fabriquées en Belgique par **le constructeur de machines SMO**, situé à Eeklo.

SMO est responsable de tous les aspects du processus de production : ingénierie, production et montage. Les installations électrique et hydraulique sont également réalisées entièrement en interne.

Enfin, une équipe commerciale s'occupe du contact avec les (nouveaux) clients.

Cette façon de procéder comporte un certain nombre **d'avantages ne pas à sous-estimer**:

- Délais de livraison réduits.
- Les pièces de rechange peuvent être achetées en Belgique.
- Service rapide en cas de dépannage ou de réparations.
- Approche personnalisée.
- Nous sommes à vos côtés tout au long du processus.

The FleXiever screening machines are produced in Belgium by **machine builder SMO** from Eeklo. SMO is responsible for every aspect of the production process: engineering, production and assembly. The hydraulics and electricity section is also done entirely in-house. Finally, a commercial team ensures contact with the (new) customers. This way of working has a **number of advantages that should not be underestimated**:

- Short delivery times.
- Spare parts can be purchased in Belgium.
- Fast service during service or repairs.
- Personalized approach.
- We think along with you.

Die FleXiever-Siebmaschinen werden vom **Maschinenbauunternehmen SMO** aus Eeklo in Belgien hergestellt.

SMO trägt die Verantwortung für alle Aspekte des Fertigungsprozesses: Engineering, Fertigung und Montage. Auch die Ausführung in den Bereichen Hydraulik und Elektrizität erfolgt in vollem Umfang im eigenen Unternehmen. Zum Schluss übernimmt ein Vertriebsteam den Kontakt zu den (Neu-)Kunden. Diese Arbeitsweise hat einige **nicht zu unterschätzende Vorteile**:

- Kurze Lieferfristen
- Ersatzteile können in Belgien gekauft werden
- Schneller Service bei Störungsbehebung oder Reparaturen
- Individuelle Herangehensweise
- Wir unterstützen Sie bei Ihren Überlegungen



Contacteer ons - Contactez-nous - Contact us - Kontaktieren sie uns:

SMO, Nieuwendorpe 14, 9900 Eeklo, België

E info@flexiever.be T +32 9 224 91 00 W www.flexiever.be